

# Kofferträger

HONDA Integra 700  
bis Baujahr 2013

Artikel Nr.:

**650972 00 01** Schwarz



## Montage

Der Bausatz umfaßt die folgenden Teile:

Stück	Bestellnr.	Bezeichnung	Stück	Bestellnr.	Bezeichnung
1	700007855	Kofferträger links	8	150.810	U-Scheiben Ø8,4
1	700007856	Kofferträger rechts	6	150.808	Karoseriescheiben Ø26xØ8,4x1,5mm
2	700007857	Halteadapter vorne unten	2	150.882	Aludistanz Ø18xØ9x10mm
1	700007858	Halteadapter oben links	8	150.809	U-Scheiben Ø6,4
1	700007859	Halteadapter oben rechts	4	150.799	selbstsichernde Muttern M6
1	700007860	Verbindungsbügel	6	151.070	Lock-it Systemschrauben
4	150.784	Inbusschraube M8x30	6	151.071	Sicherungsscheiben Lock it
2	150.838	Sechskantschraube M8x16	4	270.100	Stopfen für Bohrungen Ø12mm
2	150.840	Sechskantschraube M8x25	4	150.704	Kunststoffkappe M6
4	150.916	Sechskantschraube M6x18	2	275.002	Gummistopfen ø20 mm (HS Puffer)
4	150.762	Inbusschrauben M6x18	1	270.109	Moosgummi 160mm

Dieser Kofferträger ist nicht kombinierbar mit der Honda Originalgepäckbrücke



240512/300712010417

# Kofferträger

HONDA Integra 700  
bis Baujahr 2013

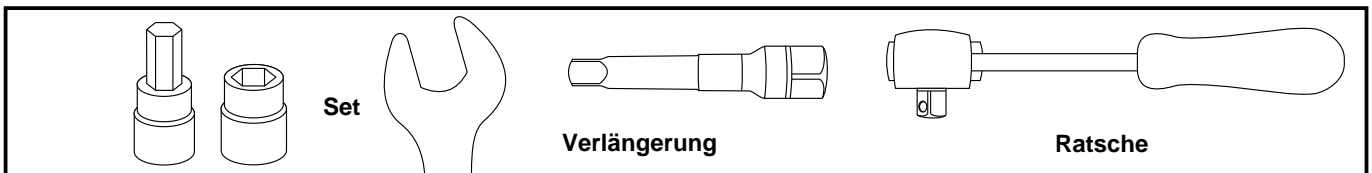
Artikel Nr.:

**650972 00 01** Schwarz



## Montage

Die Voraussetzung für die Montage ist natürlich eine gewisse technische Erfahrung. Wenn Sie sich nicht sicher sind, wie man eine bestimmte Arbeit ausführt, sollten Sie diese Ihrer Fachwerkstatt überlassen. Ziehen sie alle zugänglichen Schrauben zuerst nur locker an. Nachdem alles montiert ist, werden die Schrauben dann auf das entsprechende Anzugsmoment festgezogen. Dadurch wird sichergestellt, dass das Produkt spannungsfrei angebaut ist. Anzugsmomente beachten! Nach der Montage alle Verschraubungen auf festen Sitz kontrollieren!



### Vorbereitung:

Soziussitzbank öffnen, und die Haltegriffe demontieren.

Blinker verbleiben in Originalposition  
An den Halteadapter im Bereich der Verkleidung Moosgummi anbringen.

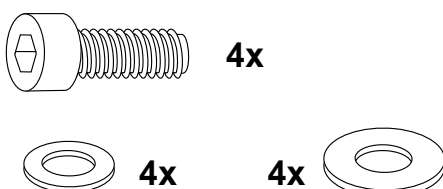
### Montage der Halteadapter

links und rechts :

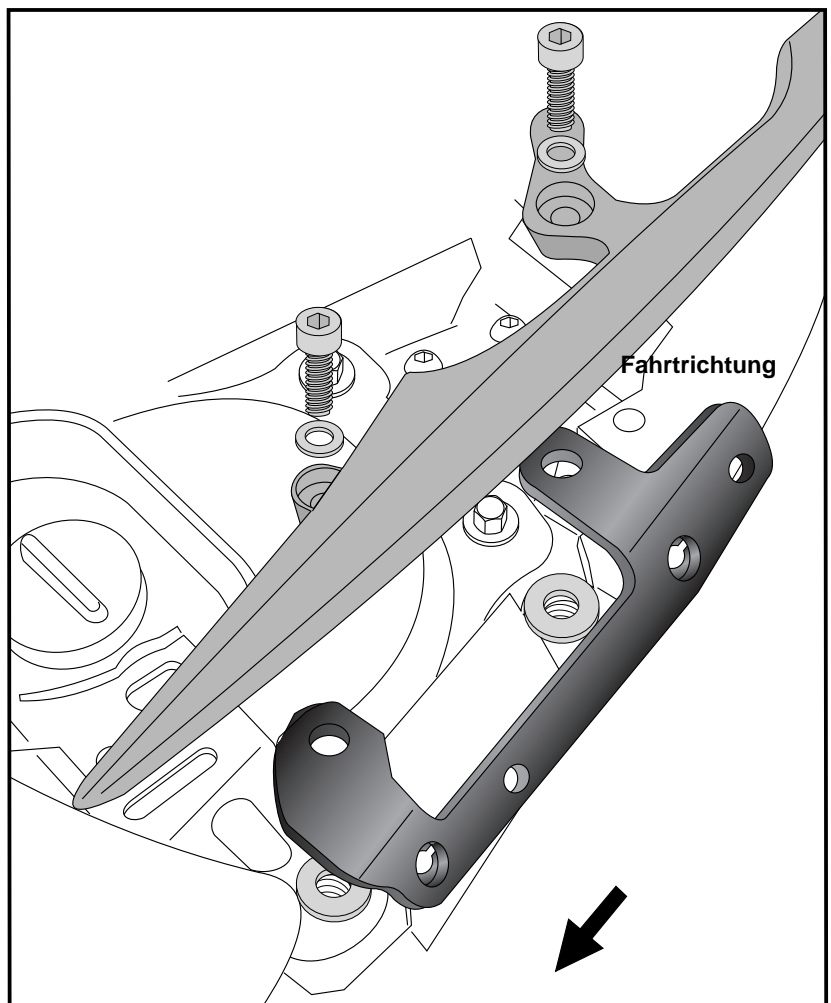
Den Halteadapter zusammen mit den Haltegriffen mit den Inbusschrauben M8x30 sowie U-Scheiben Ø8,4 montieren. Zwischen Adapter und Rahmen die Karosseriescheiben Ø26xØ8,4x1,5mm fügen.

### Tip:

Schrauben sie alle Teile an und lassen sie die zugänglichen Schrauben etwas locker. Nachdem alles montiert ist, werden alle Schrauben auf das entsprechende Anzugsmoment angezogen. Dadurch wird sichergestellt, dass das Produkt spannungsfrei angebaut ist. Damit ist eine lange Lebensdauer sichergestellt !



**1**



# Kofferträger

HONDA Integra 700  
bis Baujahr 2013

Artikel Nr.:

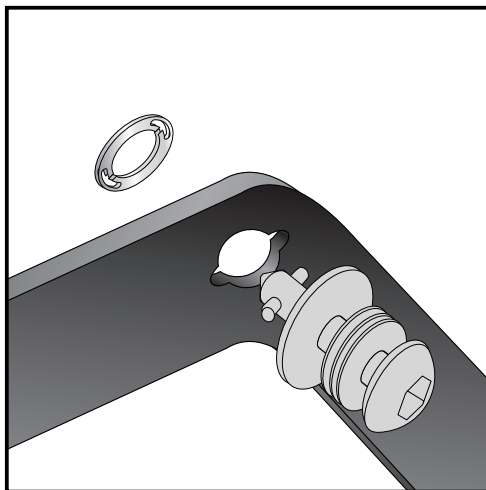
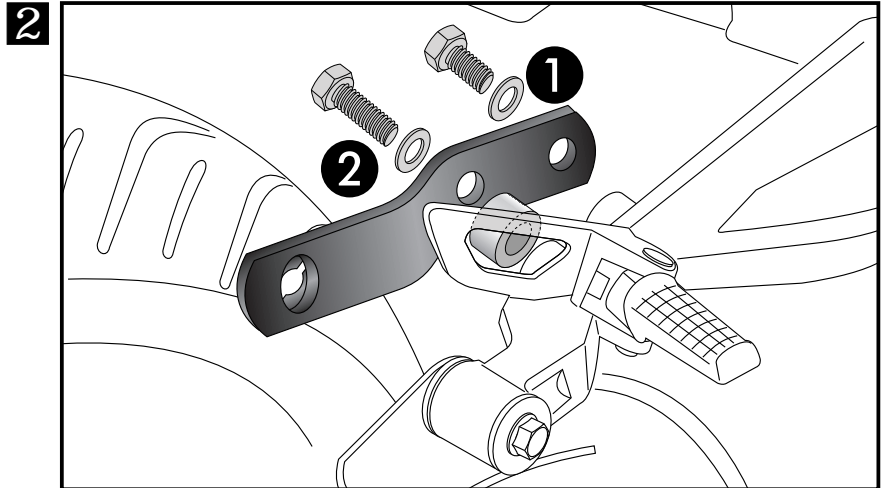
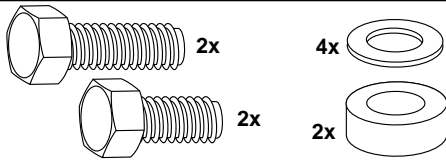
**650972 00 01** Schwarz



## Montage

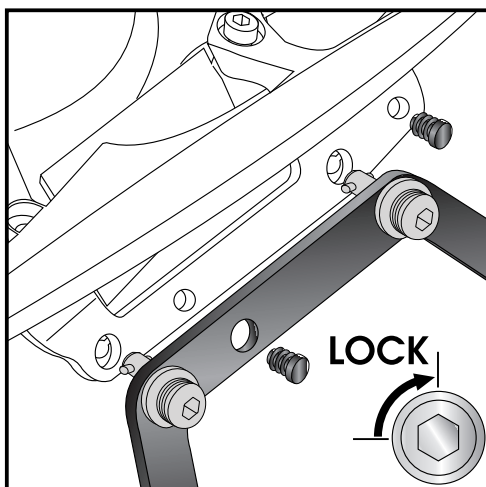
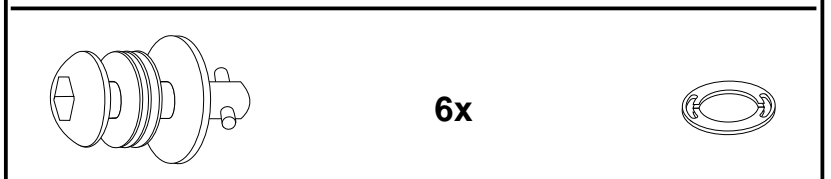
**2** Befestigung der Halteadapter vorne unten links und rechts:

An den Gewindebohrungen auf der Rückseite der Soziusfußrastenausleger.  
Vorne: ① mit der Sechskantschraube M8x16 sowie U-Scheibe Ø8,4.  
Hinten: ② mit der Sechskantschraube M8x25 sowie U-Scheibe Ø8,4.  
Aludistanz Ø18xØ9x10mm zwischen Ausleger und Adapter fügen.



**3** Montage der Lock it System-Schrauben:

An den Kofferträgern links / rechts werden die Lock it System-Schrauben an den Befestigungslaschen mittels der Sicherungsscheibe montiert. Die Scheiben und Lock it System-Schrauben verbleiben bei Demontage an den Befestigungspunkten der Kofferträger.



**4** Montage der Kofferträger links / rechts oben:

Die vorbereiteten Kofferträger werden an den Halteadaptern mittels der Lock it System-Schrauben befestigt.

In die freien Bohrungen der Halteadapter die mitgelieferten Stopfen Ø12mm eindrücken. Die Bohrungen sind für die zusätzliche Montage eines Alu-Racks vorgesehen.

**ACHTUNG:**

Lock it System-Schrauben nicht überdrehen !  
Langsam drehen (Viertelumdrehung) bis die Schraube fühlbar einrastet und am Anschlag anliegt.



# Kofferträger

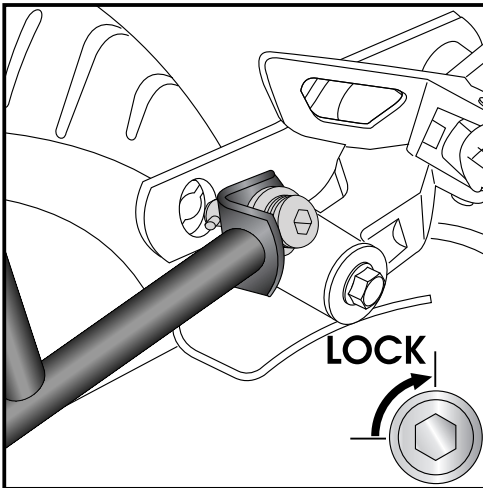
HONDA Integra 700  
bis Baujahr 2013

Artikel Nr.:

**650972 00 01** Schwarz



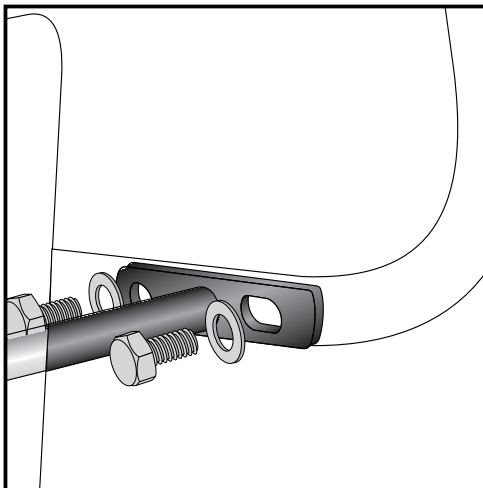
## Montage



- 5** Montage der Kofferträger links / rechts unten:  
Die vorbereiteten Kofferträger werden an den Halteadaptern mittels der Lock it System-Schrauben befestigt.

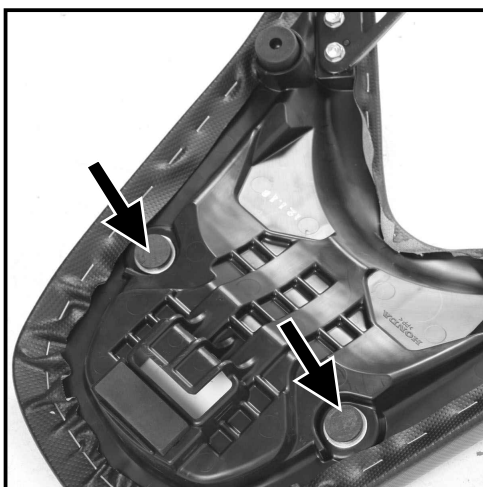
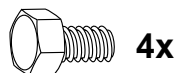
### ACHTUNG:

Lock it System-Schrauben nicht überdrehen!  
Langsam drehen (Viertelumdrehung) bis die Schraube fühlbar einrastet und am Anschlag anliegt.

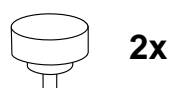


- 6** Befestigung des Verbindungsbügels:  
Dieser verläuft in Fahrtrichtung gesehen vor der Nummernschildauflage.  
Den Bügel so montieren das er hinten nach oben zeigt.

Die Verschraubung erfolgt mit den Sechskantschrauben M6x18 sowie U-Scheiben Ø6,4.  
Schrauben mit Kunststoffkappen versehen.



- 7** Vorbereitung der Soziussitzbank:  
Die hinteren Gummistopfen der Soziussitzbank durch die mitgelieferten, neuen Gummistopfen ersetzen.  
Zwischen Sitzbank und Stopfen die Karosseriescheiben Ø26 x Ø8,4 x 1,5 einsetzen.



# Kofferträger

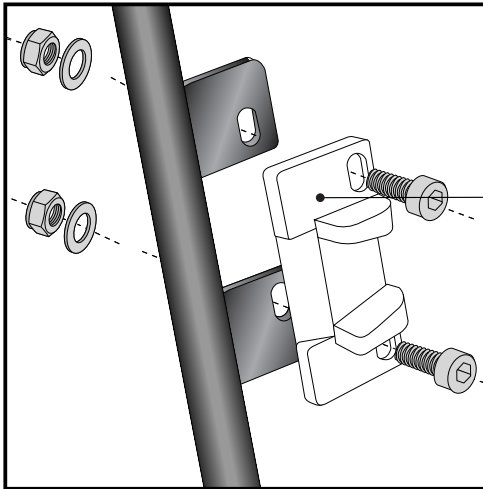
HONDA Integra 700  
bis Baujahr 2013

Artikel Nr.:

**650972 00 01** Schwarz



## Montage



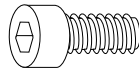
**8**

## Hinweise zur Koffermontage

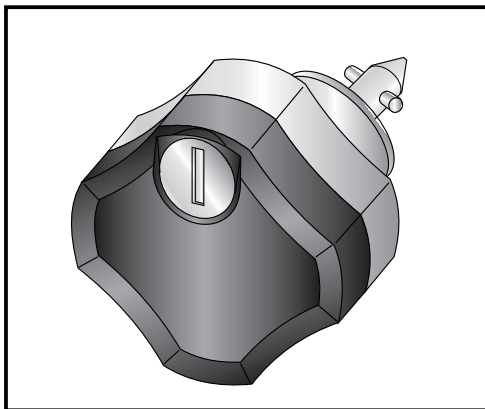
Montage des Metalladapters zum Einhängen des Kofferhalteschlosses

**HINWEIS :**  
die Metalladapter liegen den Koffern bei, nicht diesem Kofferträgerset.

Die notwendigen Schrauben zur Montage der Metalladapter am Kofferträger sind beigelegt (Inbusschrauben M6 x 18, U-Scheiben  $\varnothing 6,4$ , selbstsichernde Muttern M6).



je 4x



## Diebstahlschutz

Die optional unter der Bestell-Nummer: 151.050 erhältlichen abschließbaren Lock it System-Schrauben stellen einen wirksamen Diebstahlschutz des Kofferträgers dar.

Es wird empfohlen, pro Seite eine normale Lock it System-Schraube durch diese abschließbare Schraube zu ersetzen.

Position: siehe Foto auf Seite 1.

**Anzugsmomente des Motorradherstellers beachten!**  
Nach der Montage alle Verschraubungen auf festen Sitz kontrollieren!  
Bitte beachten Sie unsere beigelegten Serviceinformationen.

Als weiteres Zubehör lieferbar:  
Alurack Gepäckbrücke (kombinierbar)

Art.-Nr.: 650.972 01 01



**Hepco & Becker GmbH**  
An der Steinmauer 6

D-66955 Pirmasens

Tel.: 06331 - 1453 - 100

Fax: 06331 - 1453 - 120

eMail: [vertrieb@hepco-becker.de](mailto:vertrieb@hepco-becker.de)

[www.hepco-becker.de](http://www.hepco-becker.de)

# Side carrier

**HONDA Integra 700**  
up to date of manufacture 2013

Item-no.:

**650972 00 01** /black



The kit includes the following parts:

Quant	item no.	description	Quant	item no.	description
1	700007855	side carrier left	8	150.810	washer Ø8,4
1	700007856	side carrier right	6	150.808	body washer Ø26xØ8,4x1,5mm
2	700007857	adapter bottom	2	150.882	alu spacer Ø18xØ9x10mm
1	700007858	rack adapter left	8	150.809	washer Ø6,4
1	700007859	rack adapter right	4	150.799	self lock nut M6
1	700007860	bracing bow	6	151.070	lock-it screw
4	150.784	allen screw M8x30	6	151.071	lock washer
2	150.838	hexagon bolt M8x16	4	270.100	cap for borings Ø12
2	150.840	hexagon bolt M8x25	4	150.704	plastic cap M6
4	150.916	hexagon bolt M6x18	2	275.002	rubber stopper Ø20
4	150.762	allen screw M6x18	1	270.109	foam rubber 160mm

**This side carrier can not be combined with the Honda original rear rack.**



# Side carrier

HONDA Integra 700  
up to date of manufacture 2013

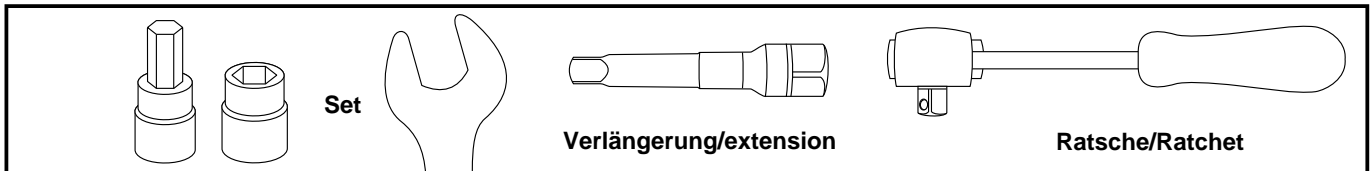
Item-no.:

**650972 00 01** /black



Die Voraussetzung für die Montage ist natürlich eine gewisse technische Erfahrung. Wenn Sie sich nicht sicher sind, wie man eine bestimmte Arbeit ausführt, sollten Sie diese Ihrer Fachwerkstatt überlassen. Ziehen sie alle zugänglichen Schrauben zuerst nur locker an. Nachdem alles montiert ist, werden die Schrauben dann auf das entsprechende Anzugsmoment festgezogen. Dadurch wird sichergestellt, dass das Produkt spannungsfrei angebaut ist. Anzugsmomente beachten! Nach der Montage alle Verschraubungen auf festen Sitz kontrollieren!

Of course, the assembly requires a certain technical experience. If you are not sure how to execute a determined action, you should ask your local distributor to do it. First, tighten all screws only loosely. After mounting all parts, the screws should be tightened to the torque specified. This guarantees, that the product is mounted without tension. Observe the tightening torques of the manufacturer! Control all screw connections after the assembling for tightness!



## Preparing:

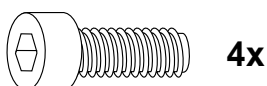
Open seat and dismantle handle bars.  
Blinker remains in their original position.

## Fastening of the rack adapter left and right :

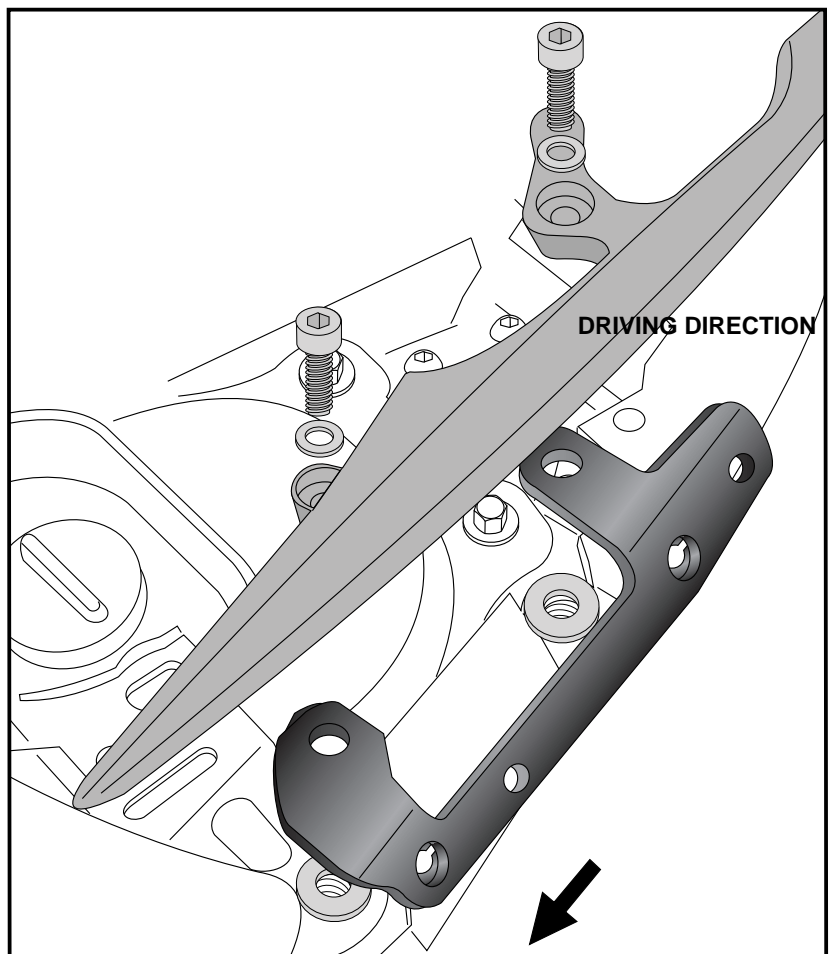
together with the handle bars with allen screws M8 x 30 and washer Ø8,4.  
Sandwich body washers  
Ø26xØ8,4x1,5mm between adapter and frame.

## Tip:

Fit all parts and screw on not too strong.  
After mounting all parts, the screws should be tightened to the torque specified.  
This guarantees, that the kit is mounted without tension.



**1**



# Side carrier

HONDA Integra 700  
up to date of manufacture 2013

Item-no.:

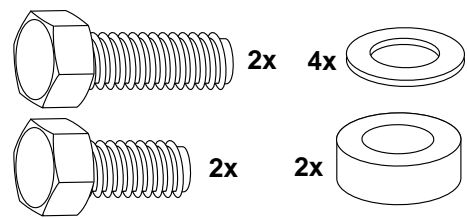
**650972 00 01** /black



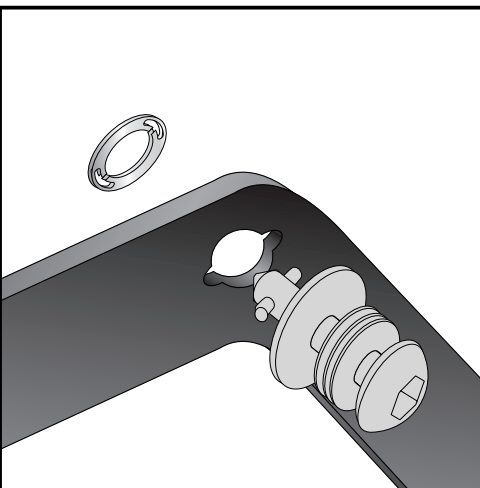
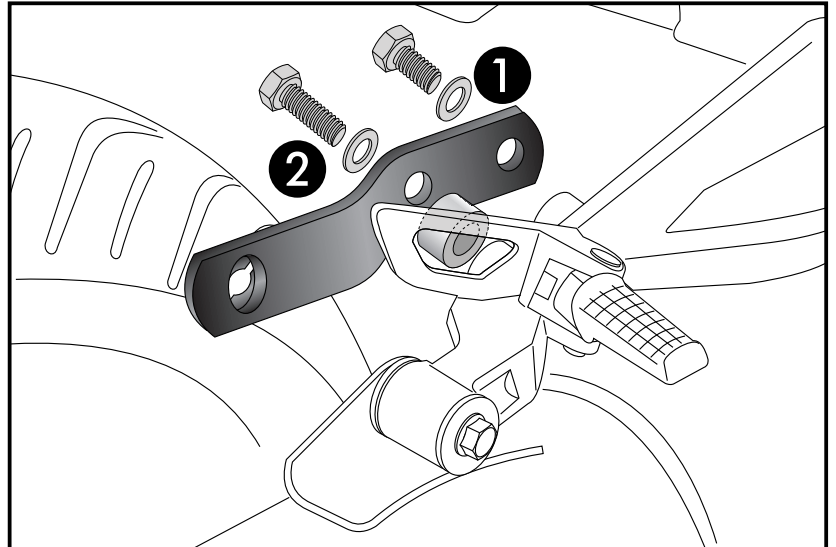
## Assembling instructions

### Fastening of the adapter bottom left and right:

at the free threads behind the footrest bracket.  
Front: ① use hexagon bolt M8 x 16 and washer  $\varnothing 8,4$ .  
Rear: ② use hexagon bolt M8 x 25 and washer  $\varnothing 8,4$ . Sandwich alu spacer  $\varnothing 18 \times \varnothing 9 \times 10 \text{mm}$  between bracket and adapter.



**2**

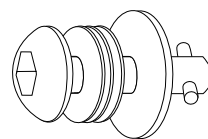


**3**

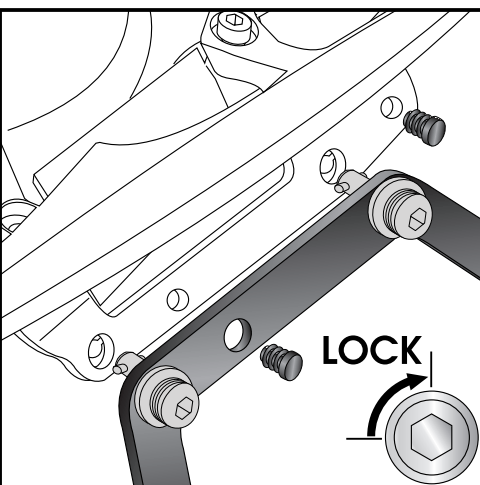
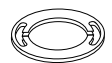
### Fastening of Lock it screws:

The Lock it screws will be fixed at the carriers left and right with lock washers.

You have to do it only once - the screws and lock washers remain at the carriers.



**6x**



**4**

### Fastening of carrier :

The carriers will now be fixed to the adapter with Lock it -screws

Stick the plastic caps into the free borings.

The borings will be used when mounting the optional alurack.

### Attention !

Don't overturn the Lock it screw !

Rotate slowly one quarter of a turn until screw engages.



**4x**



# Side carrier

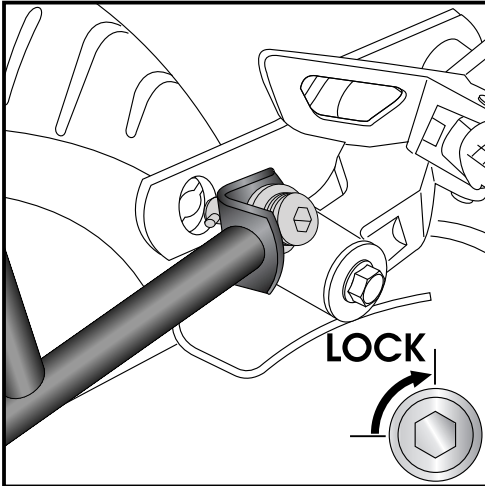
HONDA Integra 700  
up to date of manufacture 2013

Item-no.:

**650972 00 01** /black



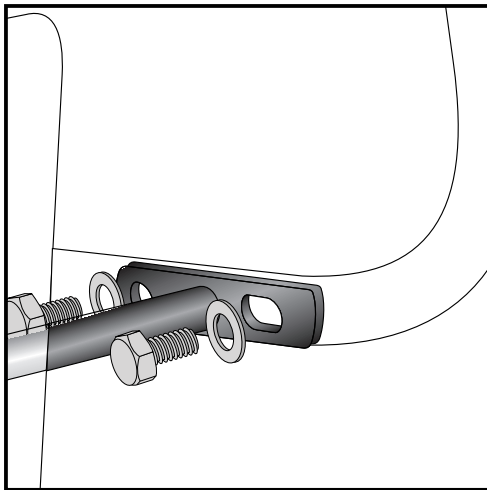
## Assembling instructions



**5** Fastening of carrier :  
The carriers will now be fixed to the adapter with Lock it -screws

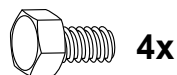
**Attention !**

Don't overturn the Lock it screw !  
Rotate slowly one quarter of a turn until screw engages.



**6** Fastening of the bracing bow:  
Inside the fender with hexagon bolt M 6 x 18 and washers  $\varnothing 6,4$ .  
Use the threads at the inner side of the side carriers.  
After assembling, cover the screws with caps M6.

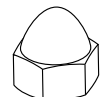
Notice:  
the longer boring shows backwards.



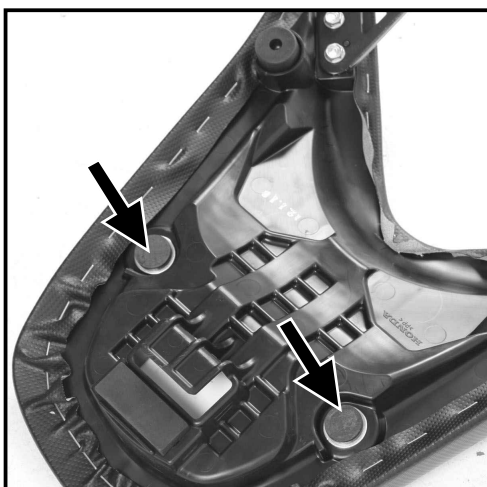
4x



4x



4x



**7** Preparing of the pillion seat:  
change the rear rubber stopper with the new one, included in this kit.  
Sandwich bod washer  $\varnothing 26 \times \varnothing 8,4 \times 1,5$  between seat and rubber stopper.



2x

2x



# Side carrier

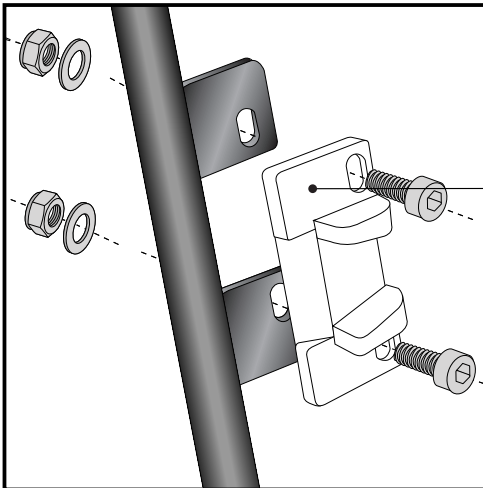
**HONDA Integra 700**  
up to date of manufacture 2013

Item-no.:

**650972 00 01** /black



## Assembling instructions



### 8 Hint: assembling side cases

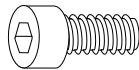
Fastening of adapter to hook in the fixing lock

Hint :

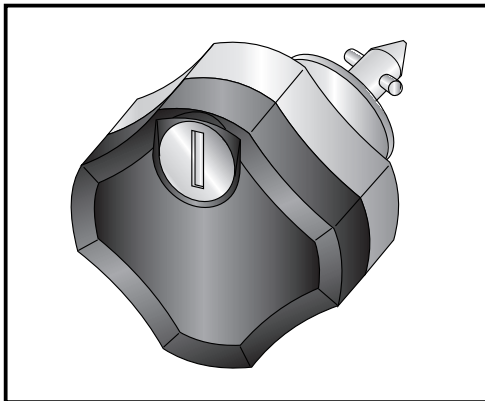
The adapters are enclosed with the side cases.  
They are not included in the side carrier set.

The necessary screws for mounting the metal adapter on the carrier are part of this set.

(Filister headscrew M6 x 18, washer  $\varnothing 6,4$  and self lock nut M6).



**each 4x**



## Anti-theft-device

Sold separately - item-no: 151.050

It is recommended to use one on each side of the side-carrier, instead of the ordinary lock-it screw, for theft protection.

Position: see picture at page 1.

**Control all screw connections after the assembling for tightness!**  
Please notice our enclosed service information.

Also available:  
Alurack (can be combined)

Item-No. 650.972 01 01



**Hepco & Becker GmbH**  
An der Steinmauer 6  
D-66955 Pirmasens  
Germany

**Tel.: +49 (0)6331 - 1453 - 100**  
**Fax: +49 (0)6331 - 1453 - 120**  
**eMail: [vertrieb@hepco-becker.de](mailto:vertrieb@hepco-becker.de)**  
**[www.hepco-becker.de](http://www.hepco-becker.de)**