

HONDA VT 750 Shadow

(2004-2007)

Artikel-Nr.: 630939 00 02 chrom

C-Bow

HONDA VT VT 750 Shadow

(2008-)

Artikel-Nr.: 630955 00 02 chrom

Montage

1

| Der Bausatz umfaßt die folgenden Teile: | | | Stück | Bestellnr. | Bezeichnung |
|---|------------|----------------------------------|-------|------------|--|
| Stück | Bestellnr. | Bezeichnung | | | |
| 2 | 70007062 | C-Bow chrom | 2 | | Zylinderschraube M6 x 10 |
| 2 | 700011114 | Halteadapter vorne links/rechts | 8 | | Sechskantschraube M6 x 20 |
| 2 | 700011123 | Halteadapter hinten links/rechts | 10 | | U-Scheibe ø6,4 |
| 1 | 700011117 | Blinkerhalter links lang | 4 | | U-Scheibe ø10,5 |
| 1 | 700011118 | Blinkerhalter rechts lang | 8 | | U-Scheibe ø17 x ø6,4 x 3mm |
| 1 | 700011119 | Schraubensatz: | 4 | | Zylinderschraube M10 x 90 x 1,25 |
| 4 | | Distanz ø18 x ø11 x 40 mm | | | für Montage zusammen mit Sissybar/Gepäckbrücke |
| | | | 2 | | Aludistanzen ø18xø11x30 mm |

Vorbereitung:

Die hinteren Blinker müssen versetzt werden.

Sitzbank abnehmen.

Seitendeckel rechts entfernen und Blinkerkabel trennen.

Chromleiste rechts demontieren - immer nur eine Seite! Blinker von Chromleiste lösen.

Anstelle der Blinker die Blinkerhalter mit Originalschraube verschrauben.

Die Blinker am Blinkerhalter mit der Zylinderschraube M6 x 10 mit U-Scheibe ø6,4 befestigen.

Vorgang auf der linken Seite wiederholen.

Blinkerkabel anschliessen, Seitendeckel wieder anbringen.



Ziehen sie alle zugänglichen Schrauben zuerst nur locker an. Nachdem alles montiert ist, werden die Schrauben dann auf das entsprechende Anzugsmoment festgezogen. Dadurch wird sichergestellt, dass das Produkt spannungsfrei angebaut ist. Schrauben zusätzlich mit Sicherungsmittel sichern. Anzugsmomente des Motorradherstellers beachten!

Hepco & Becker GmbH
An der Steinmauer 6
66955 Pirmasens
Germany

Tel: +49 (0) 6331 1453 100
Fax: +49 (0) 6331 1453 120
e-mail: vertrieb@hepco-becker.de
Internet: www.hepco-becker.de



HONDA VT 750 Shadow

(2004-2007)

Artikel-Nr.: 630939 00 02 chrom

C-Bow

HONDA VT VT 750 Shadow

(2008-)

Artikel-Nr.: 630955 00 02 chrom

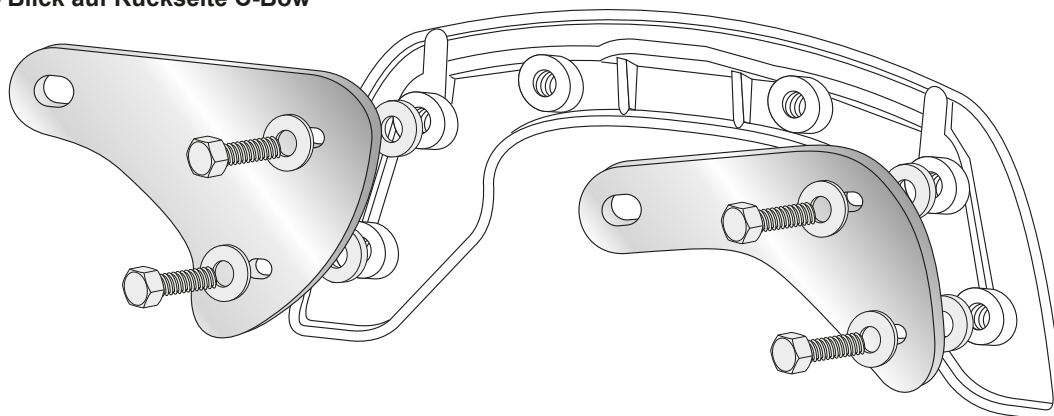
Montage

2

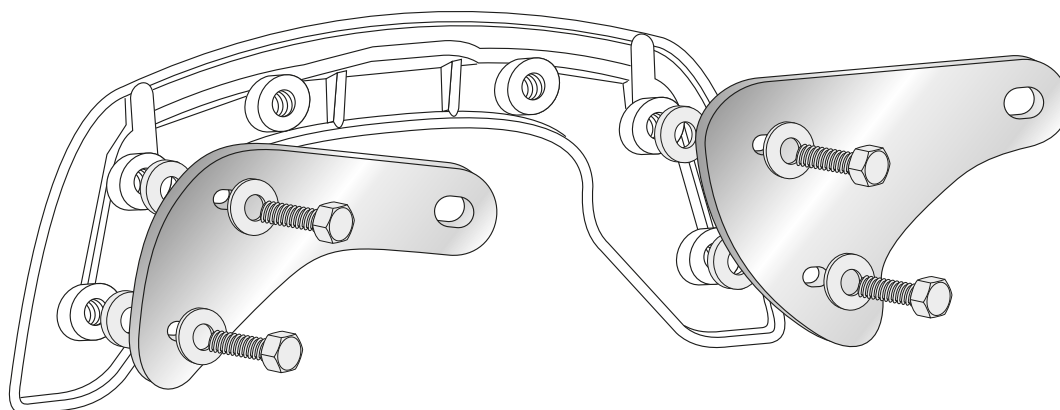
- 1** Die beiden Halteadapter wie gezeigt am C-Bow anbringen.
Hierzu die Sechskantschrauben M6 x 20 mit U-Scheiben $\varnothing 6,4$ verwenden.
Zwischen C-Bow und Halteadapter wird jeweils eine U-Scheibe $\varnothing 17 \times \varnothing 6,4 \times 3\text{mm}$ Stärke positioniert.

HINWEIS - Polierte Seite der Halteadapter jeweils nach aussen (Sichtbereich, siehe unten) montieren.

RECHTE SEITE - Blick auf Rückseite C-Bow

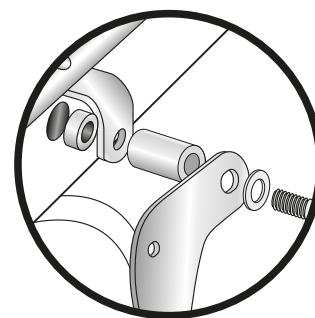
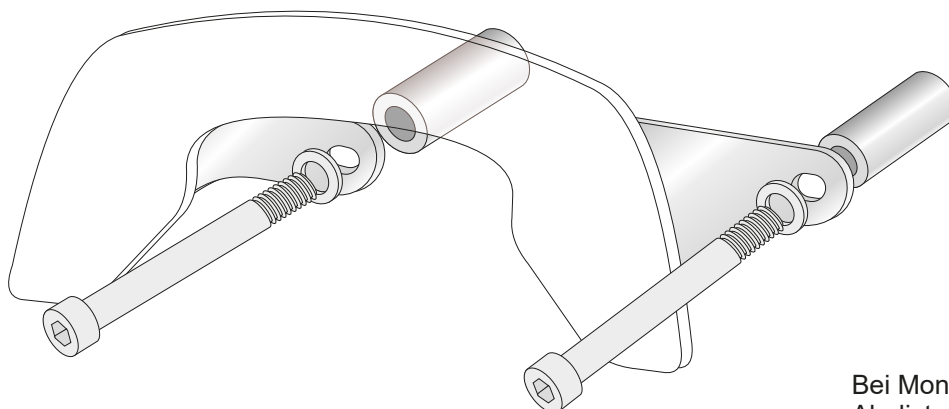


LINKE SEITE



- 2** Den C-Bow mit den montierten Halteadaptoren an den freien Bohrungen der Chromleiste am Fahrzeug verschrauben. Hierzu die Zylinderschrauben M10 x 90 x 1,25 mit U-Scheiben $\varnothing 10,5$ verwenden.
Zwischen Halteadaptoren und Chromleiste die Distanzen $\varnothing 18 \times \varnothing 11 \times 40\text{mm}$ einfügen.

Alle Verschraubungen festziehen.



FAHRTRICHTUNG →

Bei Montage zusammen mit C-Bow:
Aludistanzen $\varnothing 18 \times \varnothing 11 \times 30\text{ mm}$ zwischen
Sissybar und C-Bow einfügen und mit
Zylinderschraube M10 x 90 x 1,25 ver-
schrauben. Teile sind im Lieferumfang.

HONDA VT 750 Shadow
(2004-2007)
Item no.: **630939 00 02** chrome

C-Bow

HONDA VT 750 Shadow
(2008-)
Item no.: **630955 00 02** chrome

Assembling instructions

1

| The kit includes the following parts: | | | Quant | item no. | description |
|---------------------------------------|-----------|---------------------------------|-------|----------|--|
| Quant | item no. | description | | | |
| 2 | 700007062 | C-Bow chrome | 2 | | allen screw M6 x 10 |
| 2 | 700011114 | front adapter left/right | 8 | | hexagon bolt M6 x 20 |
| 2 | 700011123 | rear adapter left/right | 10 | | washer ø6,4 |
| 1 | 700011117 | Blinker holder left | 4 | | washer ø10,5 |
| 1 | 700011118 | Blinker holder right | 8 | | washer ø17 x ø6,4 x 3mm |
| 1 | 700011119 | Screw kit: | 4 | | allen screw M10 x 90 x 1,25 |
| 4 | | spacer ø18 x ø11 x 40 mm | 2 | | For assembling the sissybar together with a C-Bow: spacer ø18xø11x30 mm |

Preparing:

Dismantle seat.
Dismantle right side cover and disconnect blinker cable.
Dismantle chrome bar. - do it side by side, not both sides at the same time.
Dismantle blinkers from chrome bar.
Instead of the blinkers fix the die blinker holder to the chrome bar with original screws.
Mount the blinkers to the holder with allen screw M6 x 10 and washer ø6,4.
Same procedure at the left side.
Connect blinker cable, fix side covers again.



Tip:

Fit all parts and screw on not too strong.
After mounting all parts, the screws should be tightened to the torque specified.
This guarantees, that the kit is mounted without tension.

Hepco & Becker GmbH
An der Steinmauer 6
66955 Pirmasens
Germany

Tel: +49 (0) 6331 1453 100
Fax: +49 (0) 6331 1453 120
e-mail: vertrieb@hepco-becker.de
Internet: www.hepco-becker.de



HONDA VT 750 Shadow
(2004-2007)
Item no.: **630939 00 02** chrome

C-Bow

HONDA VT 750 Shadow
(2008-)
Item no.: **630955 00 02** chrome

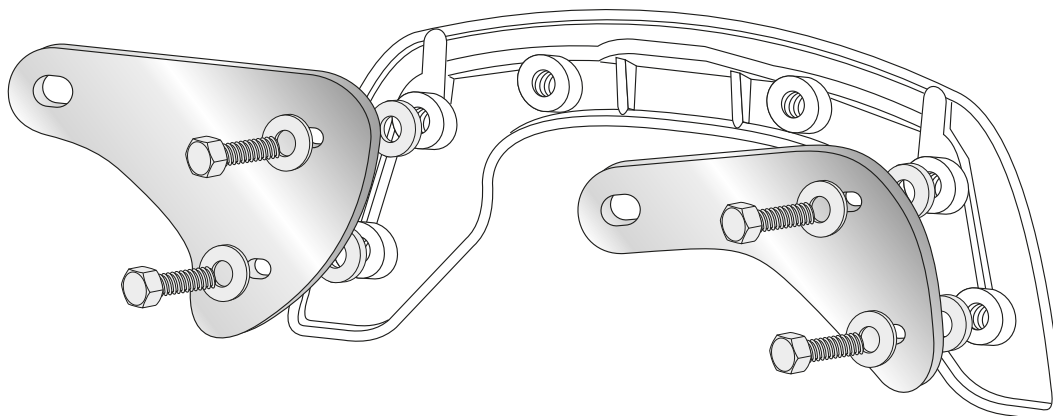
Assembling instructions

2

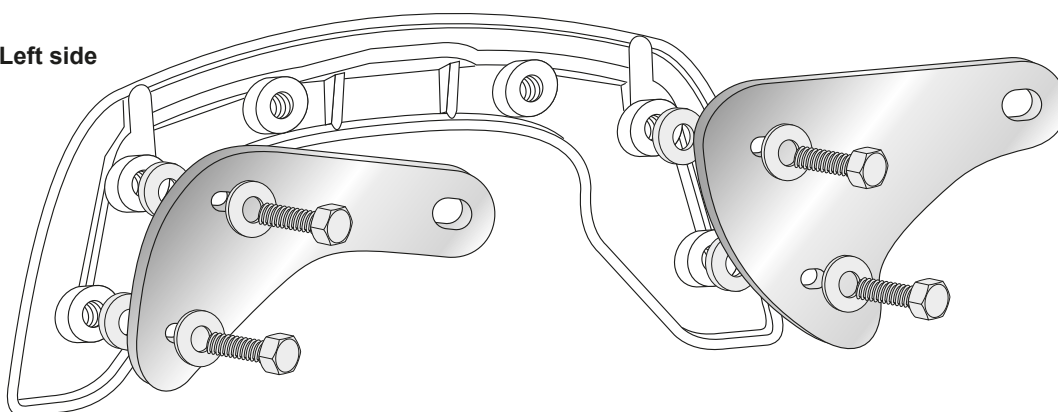
- 1** Mount the two adapters to the C-Bow as shown.
Use hexagon bolts M6 x 20 with washer $\varnothing 6,4$.
Sandwich washers $\varnothing 17 \times \varnothing 6,4 \times 3\text{mm}$.

NOTICE - the polished side of the adapters should be outside (see below)

Right side

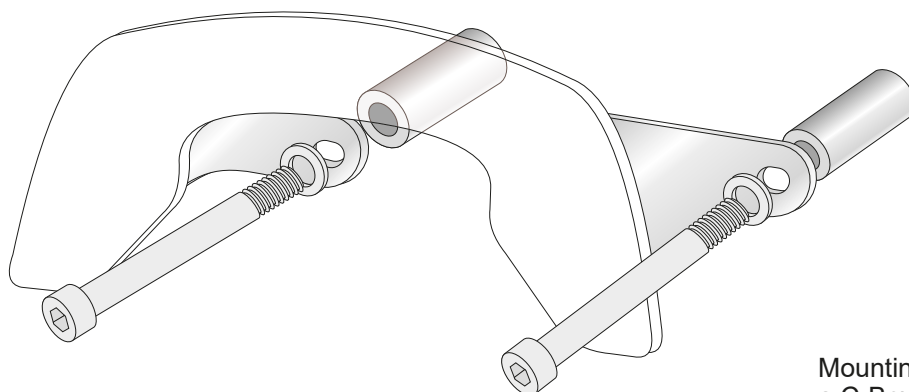


Left side



- 2** Fix the C-Bow with mounted adapters at the chrome bar of the bike.
Use allen screws M10 x 90 x 1,25 with washer $\varnothing 10,5$.
Sandwich spacer $\varnothing 18 \times 11 \times 40\text{mm}$.

Now, all screws should be tightened to the torque specified.



DRIVING DIRECTION →

Mounting of the sissybar together with a C-Bow leather bag holder: sandwich spacer $\varnothing 15 \times \varnothing 9 \times 30\text{mm}$ between Sissybar and C-Bow holder. Fix it with allen screw M10 x 90 x 1,25 (parts included in this kit).