

Gepäckbrücke (Rohrausführung) Rear rack (tube type)

TRIUMPH Thruxton/R

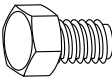
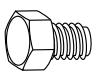


ab Baujahr 2016 / from date of manufacture 2016

Artikel Nr.: / Item-no.:

654 7542 01 01 schwarz/black 654 7542 01 02 chrom/chrome



DE INHALT
GB CONTENTS

1x	700009471	Gepäckbrücke schwarz / Rear rack black			
	ODER / OR				
1x	700009473	Gepäckbrücke chrom / Rear rack chrome			
1	700009472	Schraubensatz/Screw kit:			
				2x	Sechskantschraube M8x16 hexagon bolt M8x16
				2x	Sechskantschraube M6x16 hexagon bolt M6x16
				2x	U-Scheibe ø8,4 washer ø8,4
				2x	U-Scheibe ø6,4 washer ø6,4



Kombinierbar mit C-Bow Halter
Combinable with C-Bow holder



191116/180717

Gepäckbrücke (Rohrausführung) Rear rack (tube type)

TRIUMPH Thruxton/R

ab Baujahr 2016 / from date of manufacture 2016

Artikel Nr.: / Item-no.:

654 7542 01 01 schwarz/black **654 7542 01 02** chrom/chrome

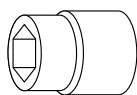


DE WICHTIG
GB IMPORTANT

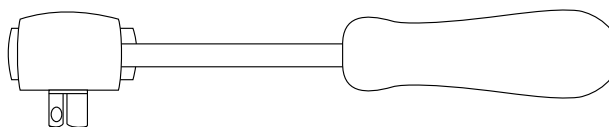
Die Voraussetzung für die Montage ist natürlich eine gewisse technische Erfahrung. Wenn Sie sich nicht sicher sind, wie man eine bestimmte Arbeit ausführt, sollten Sie diese Ihrer Fachwerkstatt überlassen. Ziehen sie alle zugänglichen Schrauben zuerst nur locker an. Nachdem alles montiert ist, werden die Schrauben dann auf das entsprechende Anzugsmoment festgezogen. Dadurch wird sichergestellt, dass das Produkt spannungsfrei angebaut ist. Anzugsmomente beachten! Nach der Montage alle Verschraubungen auf festen Sitz kontrollieren!

Of course, the assembly requires a certain technical experience. If you are not sure how to execute a determined action, you should ask your local distributor to do it. First, tighten all screws only loosely. After mounting all parts, the screws should be tightened to the torque specified. This guarantees, that the product is mounted without tension. Observe the tightening torques of the manufacturer! Control all screw connections after the assembling for tightness!

DE BENÖTIGTE WERKZEUGE
GB TOOLS REQUIRED



Größe/Size 10+16



Ratsche/Ratchet

DE VORBEREITUNG
GB PREPARING

Sitzbank demontieren.
Dismantle seat.



DE ACHTUNG
GB CAUTION

Nach der Montage alle Verschraubungen auf festen Sitz kontrollieren!
Abgebaute Teile wieder montieren.
Bitte beachten Sie unsere beigefügten Serviceinformationen.

Control all screw connections after the assembling for tightness!
Reassemble the dismantled parts.
Please notice our enclosed service information.

Als weiteres Zubehör lieferbar:/ Also available:

6307542 00 01	C-Bow Halter / C-Bow holder
5017542 00 01	Motorschutzbügel / Engine guard
7007542 00 01	Lampenschutzgitter / Headlight grille

Weiteres Zubehör auf unsere Homepage. More accessories: see our homepage.



Hepco & Becker GmbH
An der Steinmauer 6
D-66955 Pirmasens
Germany

Tel.: +49 (0)6331 - 1453 - 100
Fax: +49 (0)6331 - 1453 - 120
eMail: vertrieb@hepco-becker.de
www.hepco-becker.de

Gepäckbrücke (Rohrausführung) Rear rack (tube type)

TRIUMPH Thruxton/R
ab Baujahr 2016 / from date of manufacture 2016

Artikel Nr.: / Item-no.:

654 7542 01 01 schwarz/black 654 7542 01 02 chrom/chrome



DE MONTAGEANLEITUNG
GB MOUNTING INSTRUCTIONS

Montage der Gepäckbrücke

Vorne: ①

Die Verschraubung erfolgt in den freien Gewindebohrungen am Rahmen mit den Sechskantschrauben M6x16 sowie U-Scheiben $\varnothing 6,4$.

Hinten: ②

Die Verschraubung erfolgt in den freien Gewindebohrungen am Rahmen mit den Sechskantschrauben M8x16 sowie U-Scheiben $\varnothing 8,4$.

Fastening of the rear rack

Front: ①

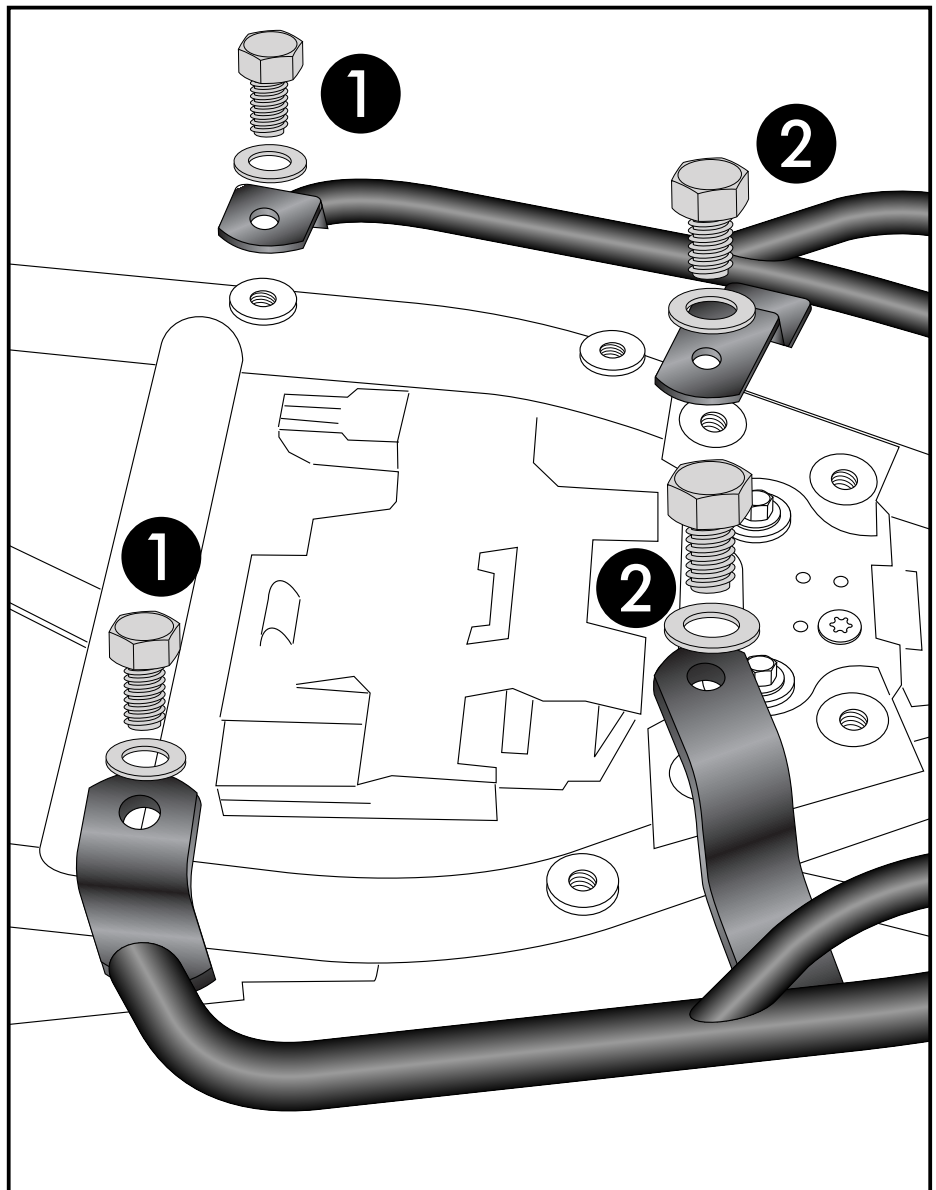
In the free borings in the frame with hexagon screws M6x16 and washer $\varnothing 6,4$.

Rear: ②

In the free borings in the frame with hexagon screws M8x16 and washer $\varnothing 8,4$.



2



Gepäckempfehlung:

Speziell für die Gepäckbrücke entwickelt:
die Legacy Lederhecktasche
Artikelnr. 6451975 00 08 R

Luggage Recommendation:

Specially developed for this rear rack:
The Legacy leather rear bag
Item no. 6451975 00 08 R

