

Gepäckbrücke / Rear rack

Kawasaki W800 Street/Cafe/ Standard

ab Baujahr 2019 /
from date of manufacture 2019

Artikel Nr.: / Item-no.:

6582541 01 02 chrom/chrome

6582541 01 01 schwarz/black

Kawasaki W650/W800

bis Baujahr 2006/2018
up to date of manufacture 2006/2018

Artikel Nr.: / Item-no.:

650286 01 02 chrom/chrome

650286 01 01 schwarz/black



Kombinierbar mit C-Bow Halter. Artikel-Nr. siehe Seite 3. Nicht Topcase tauglich. Für die Nutzung eines Topcases bieten wir eine spezielle Gepäckbrücke Art.Nr. siehe Seite 3. W650 / W800 1999-2018: Nicht mit Packtaschenhalter 625284 kombinierbar. W800 Street / Café 2019: **Bei der Montage müssen die Federbeine demontiert werden. Wir empfehlen daher die Montage in einer Fachwerkstatt!**

Combinable with C-Bow holder. Item-no. see page 3. Not suitable for top case. To use a top case, you need the special rear rack. Item no. see page 3. W650 / W800 1999-2018: Cannot be combined with pannier holder 625284. W800 Street / Café 2019: **During the assembly the shock absorbers have to be dismantled. Therefore recommend installation in a specialist workshop!**



1x 700008721 Gepäckbrücke schwarz
ODER

1x 700003241 Gepäckbrücke chrom

1x 700010448 Schraubensatz:

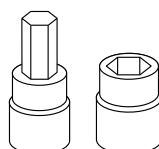
Zylinderschraube M8x50	2x
U-Scheibe Ø8,4 x 3mm	2x
Tensilock Mutter M8	2x

1x 700008721 Rear rack black
OR

1x 700003241 Rear rack chrome

1x 700010448 Screw kit:

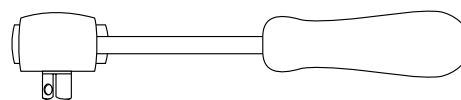
Allen screw M8x50	2x
Washer Ø8,4 x 3mm	2x
Tensilock nut M8	2x



Set



Verlängerung/extension



Ratsche/Ratchet

Beachten Sie die in Ihrem Land geltenden Zulassungsbestimmungen.
Für den Bereich der BRD gilt: Ein Eintrag in die Fahrzeugpapiere ist nicht erforderlich.

Die Voraussetzung für die Montage ist natürlich eine gewisse technische Erfahrung. Wenn Sie sich nicht sicher sind, wie man eine bestimmte Arbeit ausführt, sollten Sie diese Ihrer Fachwerkstatt überlassen.
Ziehen sie alle zugänglichen Schrauben zuerst nur locker an. Nachdem alles montiert ist, werden die Schrauben dann auf das entsprechende Anzugsmoment festgezogen. Dadurch wird sichergestellt, dass das Produkt spannungsfrei angebaut ist. Anzugsmomente beachten! Nach der Montage alle Verschraubungen auf festen Sitz kontrollieren!

Of course, the assembly requires a certain technical experience. If you are not sure how to execute a determined action, you should ask your local distributor to do it. First, tighten all screws only loosely. After mounting all parts, the screws should be tightened to the torque specified. This guarantees, that the product is mounted without tension. Observe the tightening torques of the manufacturer! Control all screw connections after the assembling for tightness!

Kawasaki W650/W800:

Sitzbank abnehmen. Nun die originalen Haltegriffe entfernen. Zur besseren Zugänglichkeit der Schraube, den Kotflügel etwas lösen und absenken. Die originalen Soziusgriffe entfallen!
Federbeinverschraubung lösen und diese etwas heraus ziehen.

Remove the bench seat. To make the screw more accessible, loosen the fender a little and lower it.
Loosen the suspension strut screw connection and pull it out slightly.

Kawasaki W800 Street/Cafe:

Sitzbank abnehmen und die hintere Kunststoffabdeckung entfernen. Nun die originalen Haltegriffe entfernen, hierfür müssen die Federbeine demontiert werden. Zur besseren Zugänglichkeit der Schraube, den Kotflügel etwas lösen und absenken. Anschließend die Federbeine und die originale U-Scheibe wieder aufstecken, die Hutmutter noch nicht montieren. Die originalen Soziusgriffe entfallen!

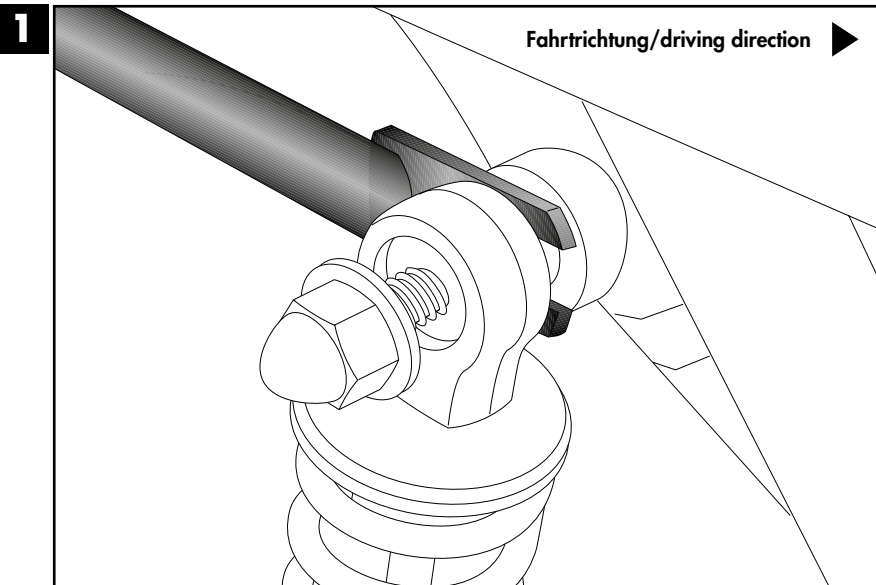
Remove the bench seat and the rear plastic cover. Now remove the original handles, for this the shock absorbers must be dismantled. To make the screw more accessible, loosen the fender a little and lower it. Then replace the shock absorbers and the original washer, but do not yet fit the cap nut. The original pillion grips are omitted!

Montage der Railing vorne links/rechts:

Die Railing vorne zwischen Federbein und Aufnahme schieben und mit der Originalmutter und -scheibe verschrauben.

Fastening of the railing front left/right:

Slide the railing at the front between the shock absorber and the mounting and screw it with original nut and washer.



Montage der Gepäckbrücke

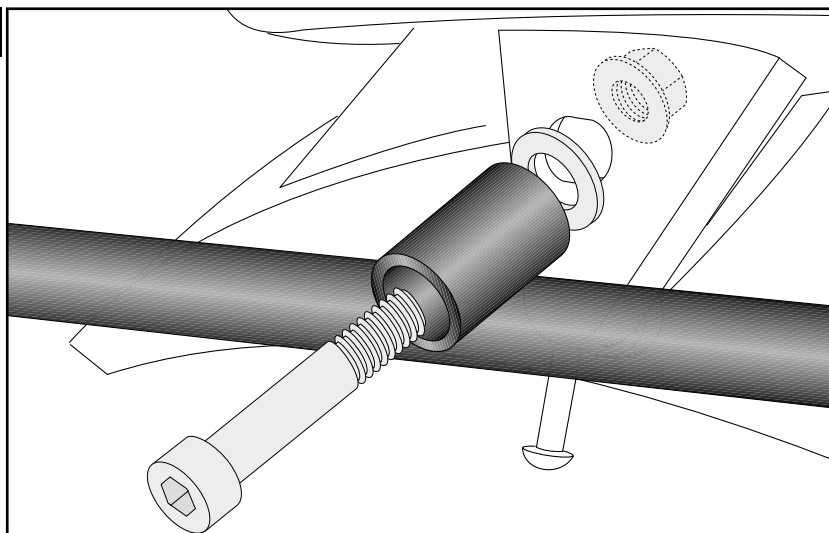
hinten rechts/links:

An den freien Bohrungen der Original-haldebügel mit der Zylinderschraube M8x50. Zwischen Rahmenteil und Brücke die U-Scheibe Ø8,4x3mm fügen. Von hinten die Tensilock Mutter M8 zur Verschraubung verwenden.

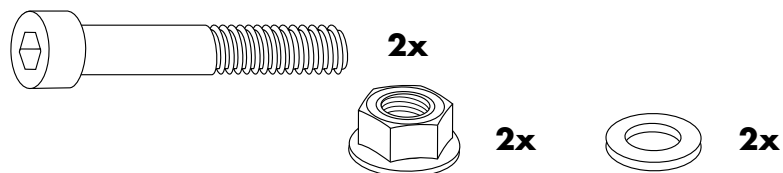
Fastening of the rear rack rear right/left:

At the free bores of the original holding bracket with allen screw M8x50. Between the frame part and the rack add washer Ø8,4x3mm. From behind, use the tensilock nut M8.

2



► Fahrtrichtung/driving direction



Nach der Montage alle Verschraubungen auf festen Sitz kontrollieren! Abgebaute Teile wieder montieren. Bitte beachten Sie unsere beigelegten Serviceinformationen.

Control all screw connections after the assembling for tightness! Reassemble the dismantled parts. Please notice our enclosed service information.

Als weiteres Zubehör lieferbar:/ Also available:

Kawasaki W800 Street/Cafe (2019-):

6302541 00 01 C- Bow Halter schwarz / C-Bow holder black
5012541 00 01 Motorschutzbügel schwarz / Engine guard black

Vorstehende Komponenten auch in chrom lieferbar. Protruding components also available in chrome.

Kawasaki W650/W800 (1999-2018):

630284 00 01 C- Bow Halter schwarz / C-Bow holder black
501217 00 01 Motorschutzbügel schwarz / Engine guard black

Vorstehende Komponenten auch in chrom lieferbar. Protruding components also available in chrome.

Weiteres Zubehör auf unsere Homepage. More accessories: see our homepage.



Hepco & Becker GmbH
An der Steinmauer 6
D-66955 Pirmasens
Germany

Tel.: +49 (0)6331 - 1453 - 100
Fax: +49 (0)6331 - 1453 - 120
eMail: vertrieb@hepco-becker.de
www.hepco-becker.de