

KOFFERTRÄGER / SIDE CARRIER

festverschraubt / firmly bolted

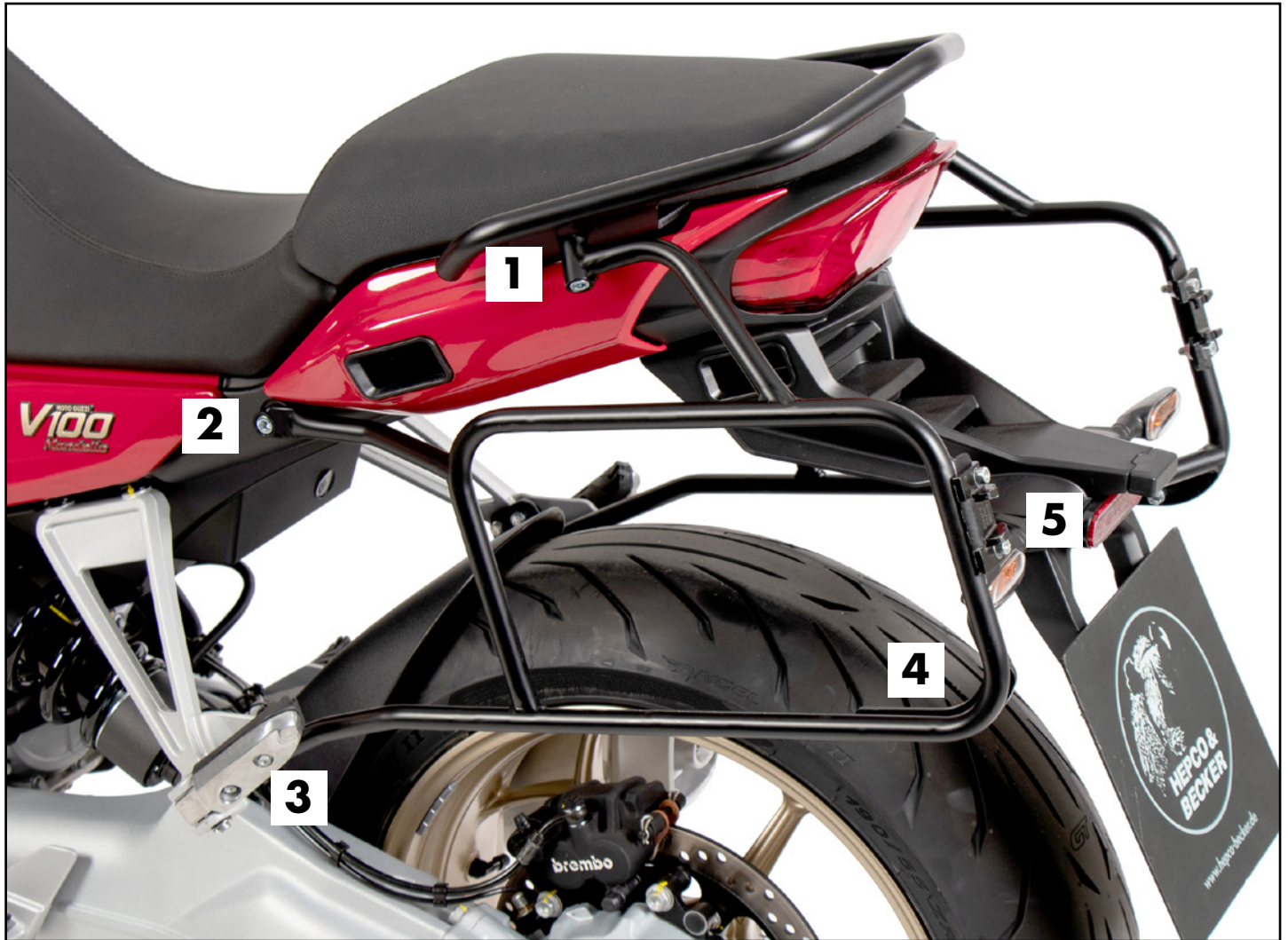
MOTO GUZZI V 100 Mandello/S
(2022-)

Art.Nr./Item-no.:

653557 00 01 schwarz/black

Die Montage ist nur in Verbindung mit einer H&B Gepäckbrücke oder dem optional erhältlichen Soziushaltegriff möglich. Nicht passend mit originaler Gepäckbrücke.

Mounting is only possible in conjunction with an H&B rear rack or the optionally available pillion handle. Not suitable with original rear rack.



Baubreite des Kofferträgers 43 cm
Width of the side carrier 43 cm

Kombinierbar mit Alu-/Easyrack/Minirack/Verbreiterung
Can be combined with Alu-/Easyrack/Minirack/Enlargement



Inhalt

- 1x 700013115 Kofferträger links
- 1x 700013116 Kofferträger rechts
- 1x 700013117 Verbindungsbügel
- 1x 700013118 Schraubensatz:

2	Zylinderschraube M8x40
2	Zylinderschraube M8x25
4	Zylinderschraube M6x16
8	Sechskantschraube M6x16
2	Selbstsichernde Mutter M8
4	Selbstsichernde Mutter M6
2	U- Scheibe Ø8,4
12	U- Scheibe Ø6,4
2	Abdeckkappe M8

Content

- 1x 700013115 Carrier left
- 1x 700013116 Carrier right
- 1x 700013117 Bracing bow
- 1x 700013118 Screw kit:

2	Allen screw M8x40
2	Allen screw M8x25
4	Allen screw M6x16
8	Hexagon bolt M6x16
2	Self lock nut M8
4	Self lock nut M6
2	Washer Ø8,4
12	Washer Ø6,4
2	Cover cap M8

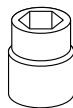
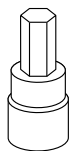
Wichtig / Important:

Beachten Sie die in Ihrem Land geltenden Zulassungsbestimmungen.
Für den Bereich der BRD gilt: Ein Eintrag in die Fahrzeugpapiere ist nicht erforderlich.

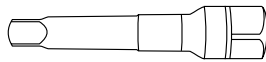
Wir empfehlen, die Montage in einer Fachwerkstatt durchführen zu lassen. Bei der Montage, alle zugänglichen Schrauben vorerst nur locker andrehen, sodass eine spannungsfreie Montage gewährleistet wird. Beim Anziehen der Schrauben, Anzugsmomente beachten.

We recommend having the installation carried out in a professional workshop. During installation, tighten all accessible screws loosely at first to ensure tension-free installation. When tightening the screws, observe the tightening torques.

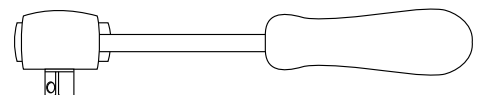
Benötigte Werkzeuge / Required tools



Set



Verlängerung/extension



Ratsche/Ratchet

Vorbereitende Maßnahmen / Preparatory actions

Soziushaltegriff entfernen, dieser entfällt.

Rechts und links jeweils die Schraube unterhalb der Sitzbank entfernen, diese entfallen.

Remove the pillion grab handle, this is no longer necessary.

Remove the screw underneath the seat on the right and left, these are no longer needed.

Montageanleitung / Installation Instruction

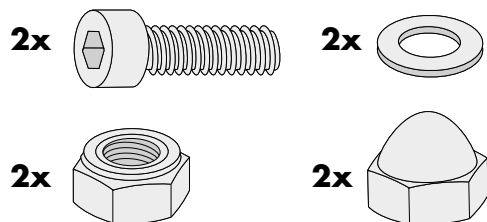
Montage der Kofferträger

hinten rechts/links:

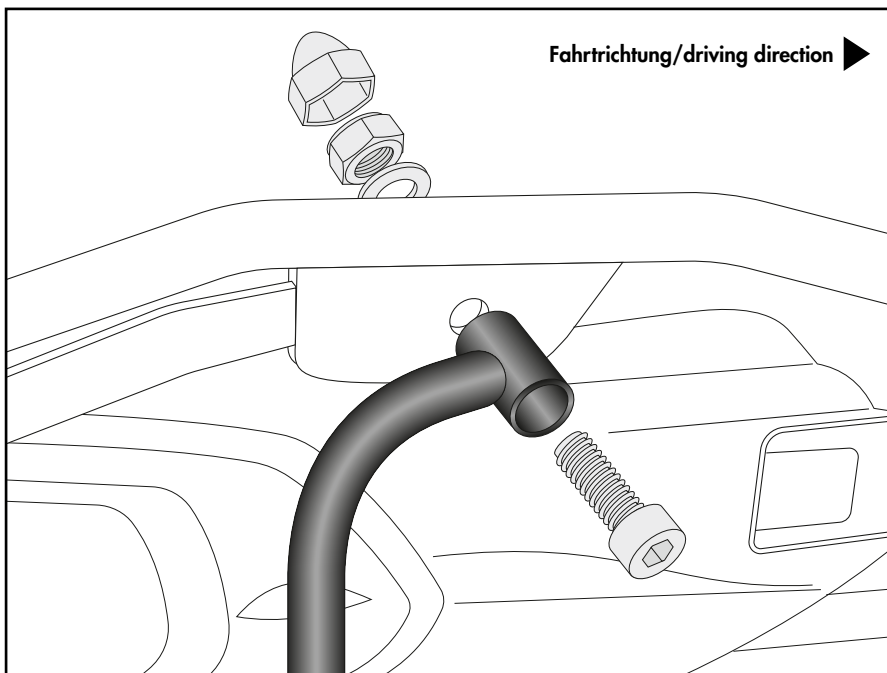
Am Soziushaltegriff/Gepäckbrücke mit der Zylinderschraube M8x40, U-Scheibe Ø8,4 sowie selbstsichernder Mutter M8. Abdeckkappen M8 fügen.

Fastening of the carriers rear right/left:

At the pillion handle/rear rack with the allen screw M8x40, washer Ø8,4 and self-lock nut M8. Fit the cover caps M8.



1



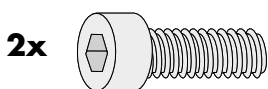
Montage der Kofferträger

vorne rechts/links:

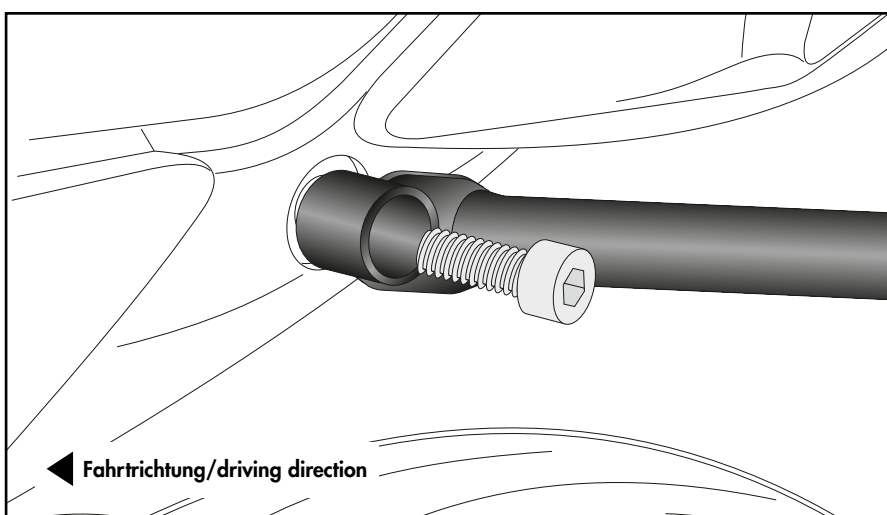
Erfolgt am nun freien Gewinde mit der Zylinderschraube M8x25.

Fastening of the carriers front right/left:

On the now free thread with the allen screw M8x25.



2



Montage der Kofferträger

vorne unten rechts/links:

Die Montage erfolgt hinter den Soziusfußrasten mit den Sechskantschrauben M6x16 sowie U-Scheiben Ø6,4.

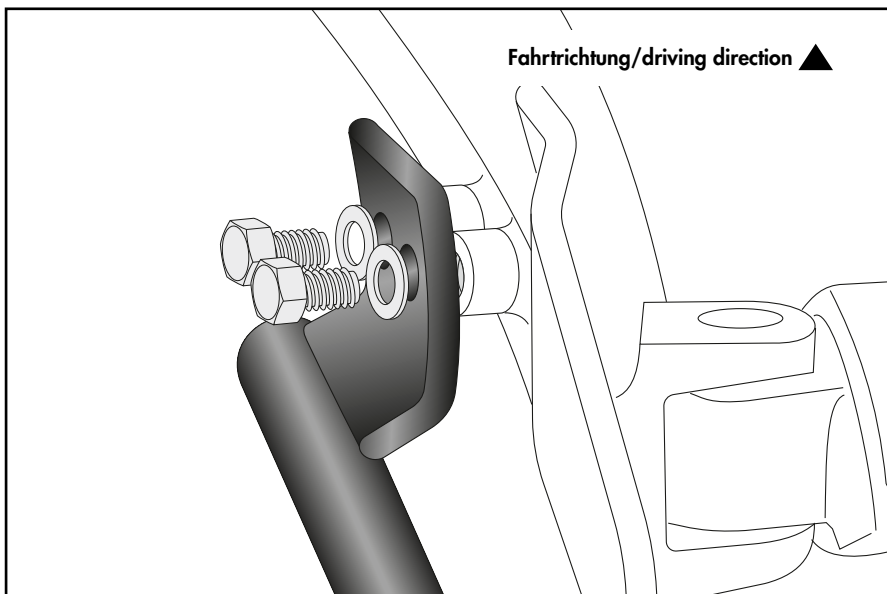
Fastening of the carriers

front bottom right/left:

Behind the pillion footrests with hexagon screws M6x16 and washers Ø6,4.



3



Montageanleitung / Installation Instruction

Montage Verbindungsbügel

rechts/links:

Die Montage erfolgt zwischen den Trägern mit den Sechskantschrauben M6x16 sowie U-Scheiben Ø6,4.

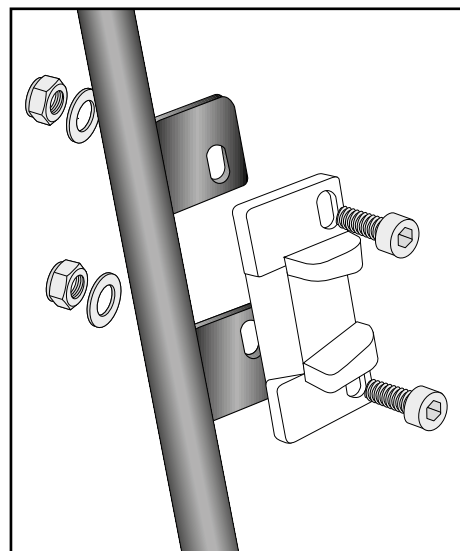
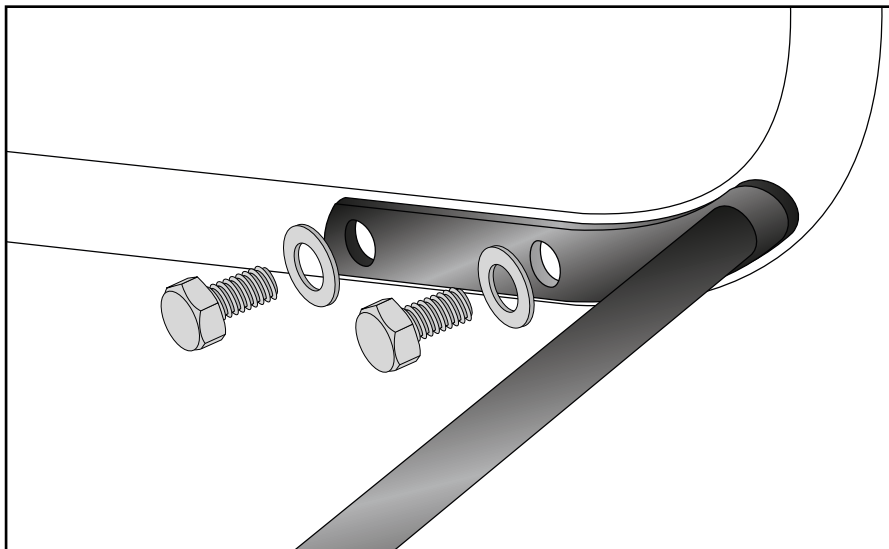
Fastening of the bracing bow

right/left:

Between the carriers with hexagon screws M6x16 and washers Ø6,4.



4



5

Montage Metalladapter zum Einhängen des Kofferhalteschlusses:

Die Adapter werden mit den Zylinderschrauben M6x16, U-Scheiben ø6,4 und selbstsichernden Muttern M6 am Kofferträger verschraubt. Die Adapter müssen auf die Kofferschlösser ausgerichtet werden.

Die Metalladapter liegen den Koffern bei.

Fastening of adapter to hook in the fixing lock:

To mount the metal adapter on the carrier use allen screws M6x16, washers ø6,4 and self lock nuts M6. The adapters must be aligned with the case locks.

The adapters are enclosed with the side cases.



Achtung / Attention:

Nach der Montage alle Verschraubungen auf festen Sitz kontrollieren! Abgebaute Teile wieder montieren. Bitte beachten Sie unsere beigefügten Serviceinformationen.

Control all screw connections after the assembling for tightness! Reassemble the dismantled parts. Please notice our enclosed service information.

Weiteres Zubehör für dieses Modell auf www.hepco-becker.de / More accessories for this model see www.hepco-becker.de

HEPCO&BECKER GmbH | An der Steinmauer 6 | 66955 Pirmasens | Germany | Tel. +49 6331 1453100 | Fax: +49 6331 1453 120 | Mail: vertrieb@hepco-becker.de