

# MOTORSCHUTZBÜGEL/ ENGINE GUARD

INDIAN

Chief Dark Horse/Chief Bobber Dark Horse/Super Chief Limited/Sport Chief

(2022-)

Art.Nr./Item-no.:

5017641 00 01 schwarz/black



## Inhalt

1x 700011806 Motorschutzbügel

1x 700011807 Schraubensatz:

4 Zylinderschraube M10x25

4 U-Scheibe Ø10,5

## Content

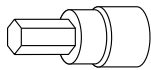
1x 700011806 Engine guard

1x 700011807 Screw kit:

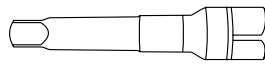
4 Allen screw M10x25

4 Washer Ø10,5

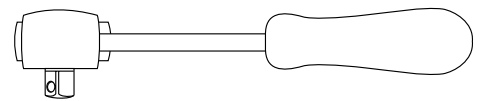
## Benötigte Werkzeuge / Required tools



Set



Verlängerung/extension



Ratsche/Ratchet



## **Wichtig / Important:**

Beachten Sie die in Ihrem Land geltenden Zulassungsbestimmungen.

Für den Bereich der BRD gilt: Ein Eintrag in die Fahrzeugpapiere ist nicht erforderlich. Wir empfehlen, die Montage in einer Fachwerkstatt durchführen zu lassen. Bei der Montage, alle zugänglichen Schrauben vorerst nur locker andrehen, sodass eine spannungsfreie Montage gewährleistet wird. Beim Anziehen der Schrauben, Anzugsmomente beachten.

We recommend having the installation carried out in a professional workshop. During installation, tighten all accessible screws loosely at first to ensure tension-free installation. When tightening the screws, observe the tightening torques.

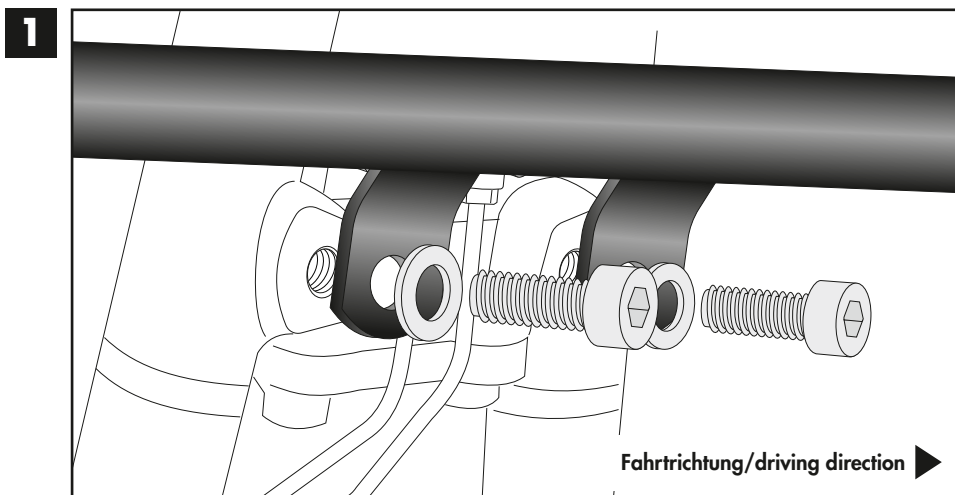
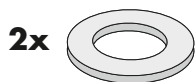
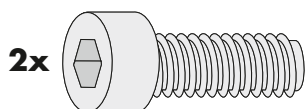
## **Montageanleitung / Installation Instruction**

### **Montage Motorschutzbügel oben:**

Mit den Zylinderschrauben M10x25 und U-Scheiben Ø10,5 an den freien Gewinden.

### **Fastening of the engine guard top:**

With allen screws M10x25 and washers Ø10,5 in the free threads.

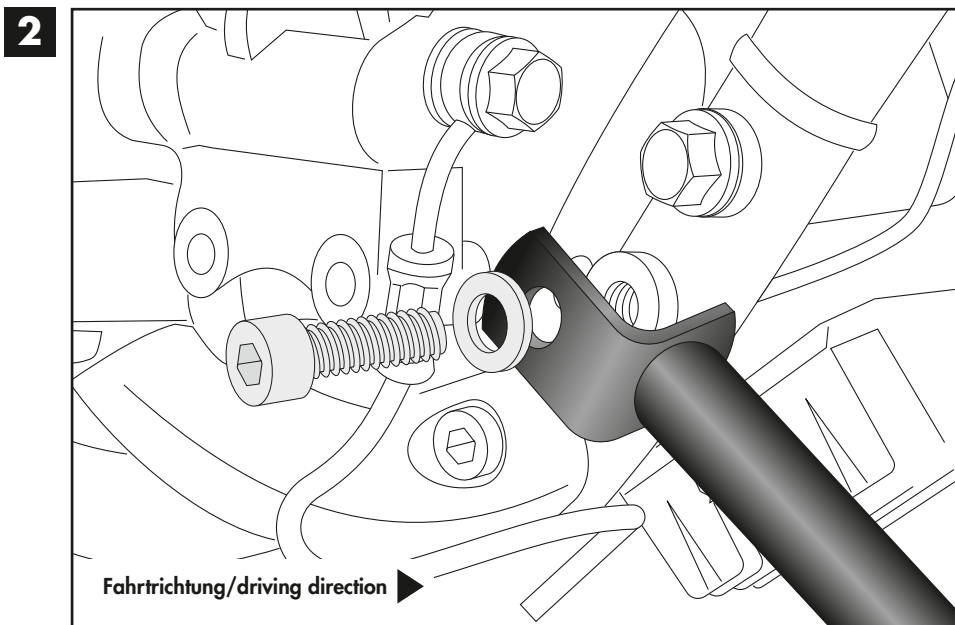
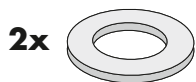
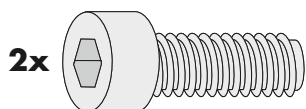


### **Montage Motorschutzbügel rechts/links unten:**

Mit den Zylinderschrauben M10x25 und U-Scheiben Ø10,5 an den freien Gewinden.

### **Fastening of the engine guard right/left bottom:**

With allen screws M10x25 and washers Ø10,5 in the free threads.



### **Achtung / Attention:**

Nach der Montage alle Verschraubungen auf festen Sitz kontrollieren! Abgebaute Teile wieder montieren. Bitte beachten Sie unsere beigegefügt Serviceinformationen.

Control all screw connections after the assembling for tightness! Reassemble the dismantled parts. Please notice our enclosed service information.

Weiteres Zubehör für dieses Modell auf [www.hepco-becker.de](http://www.hepco-becker.de) / More accessories for this model see [www.hepco-becker.de](http://www.hepco-becker.de)

HEPCO&BECKER GmbH | An der Steinmauer 6 | 66955 Pirmasens | Germany | Tel. +49 6331 1453100 | Fax: +49 6331 1453 120 | Mail: [vertrieb@hepco-becker.de](mailto:vertrieb@hepco-becker.de)