

Soziushaltegriff / Pillion handle

Kawasaki W800 Street / Cafe / Standard
(2019-)



Artikel Nr.: / Item-no.:

42192541 00 01 schwarz/black



Original-Soziushaltegriffe müssen entfernt werden und entfallen. Bei der Montage müssen die Federbeine demontiert werden. Wir empfehlen daher die Montage in einer Fachwerkstatt!

Original pillion handles must be removed and they are obsolete. During the assembly the shock absorbers have to be dismantled. Therefore recommend installation in a specialist workshop!

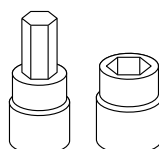


1x 700010449 Reling schwarz
1x 700010451 Schraubensatz:

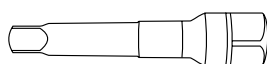
Zylinderschraube M8x35 2x
Aludistanz Ø18xØ9x5 2x
Tensilock Mutter M8 2x

1x 700010449 Rear rack black
1x 700010451 Screw kit:

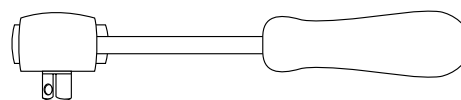
Allen screw M8x35 2x
Alu spacer Ø18xØ9x5 2x
Tensilock nut M8 2x



Set



Verlängerung/extension



Ratsche/Ratchet

180719/120819/111 120/240424

DE WICHTIG
GB IMPORTANT

Beachten Sie die in Ihrem Land geltenden Zulassungsbestimmungen.
Für den Bereich der BRD gilt: Ein Eintrag in die Fahrzeugpapiere ist nicht erforderlich.

Die Voraussetzung für die Montage ist natürlich eine gewisse technische Erfahrung. Wenn Sie sich nicht sicher sind, wie man eine bestimmte Arbeit ausführt, sollten Sie diese Ihrer Fachwerkstatt überlassen.
Ziehen sie alle zugänglichen Schrauben zuerst nur locker an. Nachdem alles montiert ist, werden die Schrauben dann auf das entsprechende Anzugsmoment festgezogen. Dadurch wird sichergestellt, dass das Produkt spannungsfrei angebaut ist. Anzugsmomente beachten! Nach der Montage alle Verschraubungen auf festen Sitz kontrollieren!

Of course, the assembly requires a certain technical experience. If you are not sure how to execute a determined action, you should ask your local distributor to do it. First, tighten all screws only loosely. After mounting all parts, the screws should be tightened to the torque specified. This guarantees, that the product is mounted without tension. Observe the tightening torques of the manufacturer! Control all screw connections after the assembling for tightness!

DE VORBEREITUNG
GB PREPARING

Sitzbank abnehmen und die hintere Kunststoffabdeckung entfernen. Nun die originalen Haltegriffe entfernen, hierfür müssen die Federbeine demontiert werden. Zur besseren Zugänglichkeit der Schraube, den Kotflügel etwas lösen und absenken. Anschließend die Federbeine wieder montieren, die Hutmutter und die originale U-Scheibe noch nicht montieren. Die originalen Soziusgriffe entfallen!

Remove the bench seat and the rear plastic cover. Now remove the original handles, for this the shock absorbers must be dismantled. To make the screw more accessible, loosen the fender a little and lower it. Then mount the shock absorbers again but do not yet fit the cap nut and the original washer. The original handles are omitted!

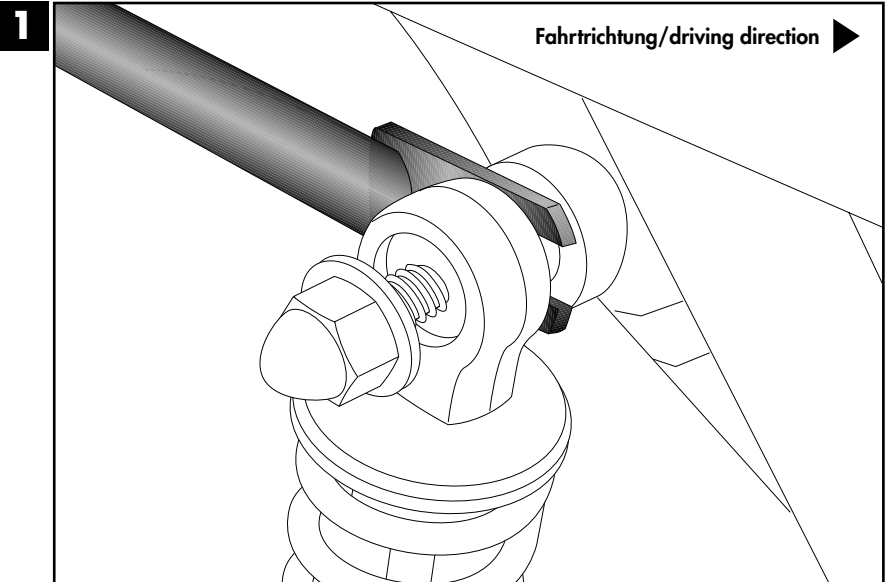
DE MONTAGEANLEITUNG
GB MOUNTING INSTRUCTIONS

Montage der Reling vorne links/rechts:

Die Reling vorne zwischen Federbein und Aufnahme schieben und mit der Originalmutter und -scheibe verschrauben.

Fastening of the railing front left/right:

Slide the railing at the front between the shock absorber and the mounting and screw it with original nut and washer.



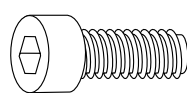
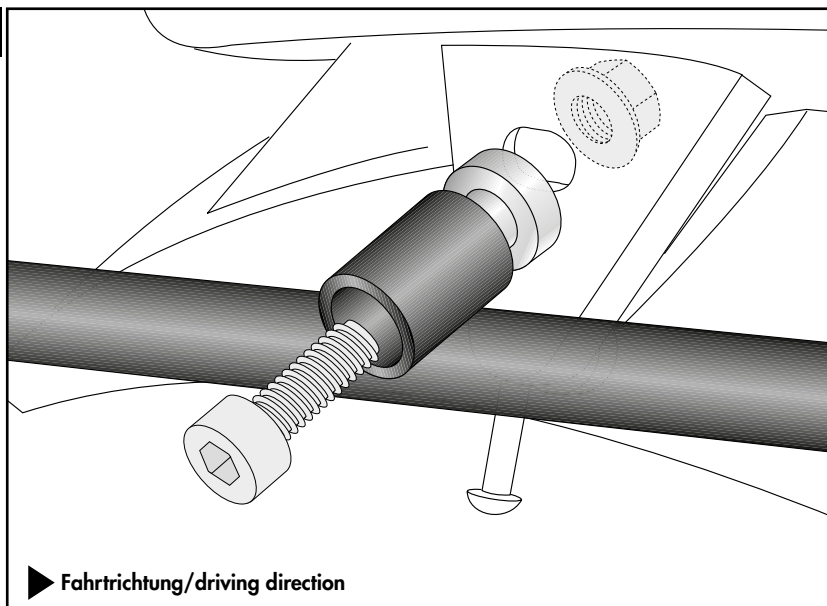
Montage der Relling hinten rechts/links:

An den freien Bohrungen der Originalhaltebügel mit der Zylinderschraube M8x35. Zwischen Rahmenteil und Relling die Aludistanz $\varnothing 18 \times \varnothing 9 \times 5$ fügen. Von hinten die Tensilock Mutter M8 zur Verschraubung verwenden. (Die Distanz entfällt bei gemeinsamer Montage mit C-Bow Halter 6302541)

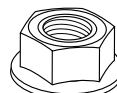
Fastening of the railing rear right/left:

At the free bores of the original holding bracket with allen screw M8x35. Between the frame part and the railing add alu spacer $\varnothing 18 \times \varnothing 9 \times 5$. From behind, use the tensilock nut M8. (The spacer is omitted when mounting together with C-Bow holder 6302541)

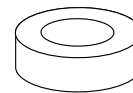
2



2x



2x



2x



DE ACHTUNG
GB CAUTION

Nach der Montage alle Verschraubungen auf festen Sitz kontrollieren! Abgebaute Teile wieder montieren. Bitte beachten Sie unsere beigefügten Serviceinformationen.

Control all screw connections after the assembling for tightness! Reassemble the dismantled parts. Please notice our enclosed service information.

Weiteres Zubehör auf unserer Homepage. More accessories: see our homepage.



Hepco & Becker GmbH
An der Steinmauer 6
D-66955 Pirmasens
Germany

Tel.: +49 (0)6331 - 1453 - 100
Fax: +49 (0)6331 - 1453 - 120
eMail: vertrieb@hepco-becker.de
www.hepco-becker.de