

C-Bow Taschenhalter / Soft bag holder

HONDA XL 700 V

Baujahr 2008-2012 / date of manufacture 2008-2012

Artikel Nr.: / Item-no.:

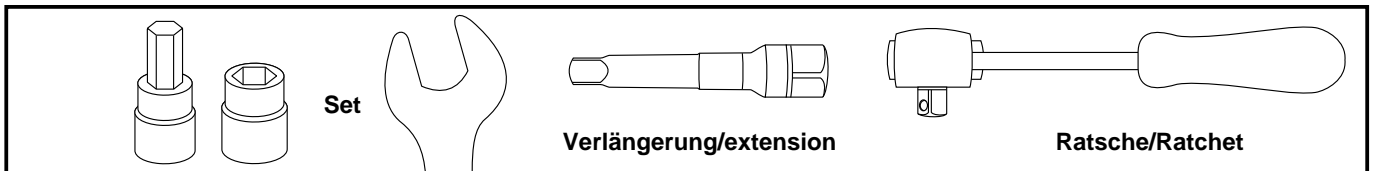
630952 00 01 schwarz/black



DE INHALT
GB CONTENTS

2	700007063	C-Bow schwarz	2	700007063	C-Bow black
1	700007181	C-Bow Halteadapter links	1	700007181	C-Bow adapter front
1	700007180	C-Bow Halteadapter rechts	1	700007180	C-Bow adapter rear
2	Zylinderschraube M8x40		2	allen screw M8x40	
2	Zylinderschraube M8x35		2	allen screw M8x35	
8	Sechskantschraube M6x16		8	hexagon bolt M6x16	
8	U-Scheibe Ø6,4		8	washer Ø6,4	
4	U-Scheibe Ø8,4		4	washer Ø8,4	
4	Karoseriescheibe Ø24xØ8,4x2mm		4	body washer Ø24xØ8,4x2mm	

DE BENÖTIGTE WERKZEUGE
GB TOOLS REQUIRED



DE WICHTIG
GB IMPORTANT

Die Voraussetzung für die Montage ist natürlich eine gewisse technische Erfahrung. Wenn Sie sich nicht sicher sind, wie man eine bestimmte Arbeit ausführt, sollten Sie diese Ihrer Fachwerkstatt überlassen. Ziehen sie alle zugänglichen Schrauben zuerst nur locker an. Nachdem alles montiert ist, werden die Schrauben dann auf das entsprechende Anzugsmoment festgezogen. Dadurch wird sichergestellt, dass das Produkt spannungsfrei angebaut ist. Anzugsmomente beachten! Nach der Montage alle Verschraubungen auf festen Sitz kontrollieren!

Of course, the assembly requires a certain technical experience. If you are not sure how to execute a determined action, you should ask your local distributor to do it. First, tighten all screws only loosely. After mounting all parts, the screws should be tightened to the torque specified. This guarantees, that the product is mounted without tension. Observe the tightening torques of the manufacturer! Control all screw connections after the assembling for tightness!



C-Bow Taschenhalter / Soft bag holder

HONDA XL 700 V

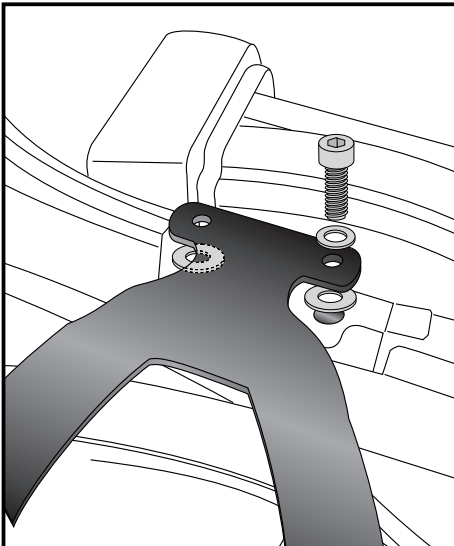
Baujahr 2008-2012 / date of manufacture 2008-2012

Artikel Nr.: / Item-no.:

630952 00 01 schwarz/black



DE MONTAGEANLEITUNG
GB MOUNTING INSTRUCTIONS



1

Vorbereitung:

Sitzbank und Originalgepäckträger demontieren.

Montage der Halteadapter oben links und rechts:

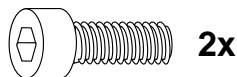
Den Halteadapter an der vorderen Bohrung mit Zylinderschraube M8 x 40 und U-Scheibe $\varnothing 8,4$ mm mit dem Rahmen verschrauben. Zwischen Halteadapter und Rahmen müssen Karoseriescheiben $\varnothing 24 \times \varnothing 8,4 \times 2$ mm eingesetzt werden.

Preparing:

Unmount seat and the original rear rack.

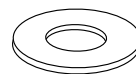
Fastening of the mounting adapters top left+right:

with allen screw M 8 x 40 and washer $\varnothing 8,4$ at the first point. Sandwich body washer $\varnothing 24 \times \varnothing 8,4 \times 2$ mm.

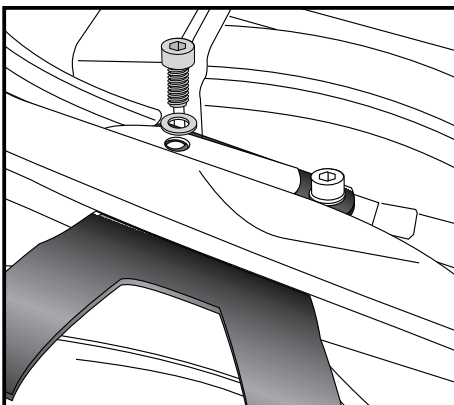
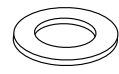


2x

4x



2x



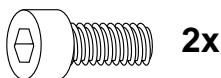
2

Montage der Halteadapter oben links und rechts:

An der hinteren Bohrung zusammen mit dem Originalgepäckträger ebenfalls am Rahmen mit der Zylinderschraube M8 x 35 und U-Scheibe $\varnothing 8,4$ mm befestigen.

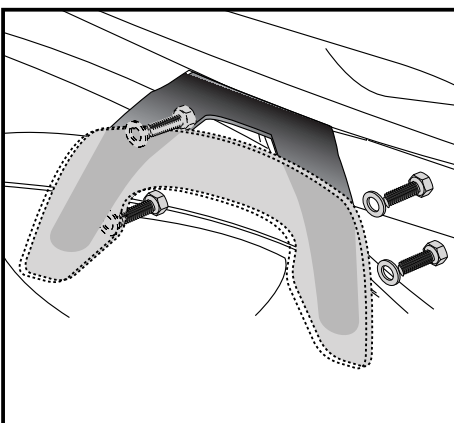
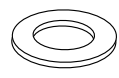
Fastening of the mounting adapters top left+right:

at the rear point together with original rear rack. Use allen screws M 8 x 35 and washer $\varnothing 8,4$.



2x

2x



3

Montage des C-Bow links und rechts:

C-Bow Halter mit den Halteadaptern verschrauben.

Zur Befestigung die Sechskantschrauben M6 x 16 mit U-Scheiben $\varnothing 6,4$ verwenden.

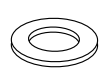
Fastening of the C-Bow left and right:

with hexagon bolts M6 x 16 and washers $\varnothing 6,4$.



8x

8x



Weiteres Zubehör auf unsere Homepage. More accessories: see our homepage.



Hepco & Becker GmbH
An der Steinmauer 6
D-66955 Pirmasens
Germany

Tel.: +49 (0)6331 - 1453 - 100
Fax: +49 (0)6331 - 1453 - 120
eMail: vertrieb@hepco-becker.de
www.hepco-becker.de