

# Gepäckbrücke Triumph Bonneville

Artikel-Nr.:  
650774 01 02 chrom



Hinweis: Kein Alu Standard Topcase möglich!

## Montage

Der Bausatz umfaßt die folgenden Teile:

Stück	Bestellnr.	Bezeichnung
1	700006319	Gepäckbrücke
1	700006320	Schraubensatz:
2		Flanschkopfschrauben M8 x 20
2		Linsenschrauben M8 x 16
2		Karoseriescheiben ø8,4 x 24 mm

**Tipp:** Schrauben sie alle Teile an und lassen sie die zugänglichen Schrauben etwas locker. Nachdem alles montiert ist, werden alle Schrauben auf das entsprechende Anzugsmoment angezogen. Dadurch wird sichergestellt, dass das Produkt spannungsfrei angebaut ist. Damit ist eine lange Lebensdauer sichergestellt!



Anzugsmomente des Motorradherstellers beachten! Nach der Montage alle Verschraubungen auf festen Sitz kontrollieren!  
Bitte beachten Sie unsere beigefügten Serviceinformationen.

Weiteres Zubehör: [www.hepco-becker.de](http://www.hepco-becker.de)



**Hepco & Becker GmbH**  
An der Steinmauer 6  
D-66955 Pirmasens

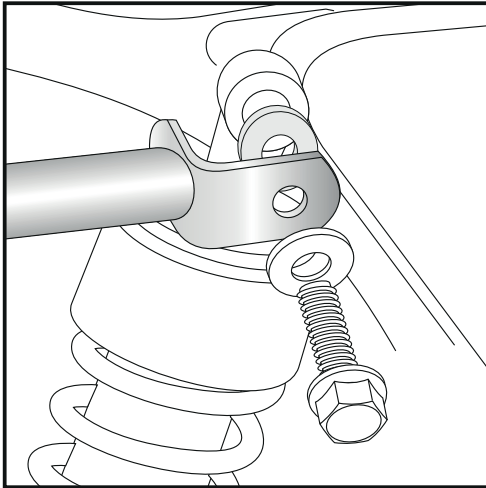
Tel.: 06331 - 1453 - 100  
Fax: 06331 - 1453 - 120  
eMail: [vertrieb@hepco-becker.de](mailto:vertrieb@hepco-becker.de)  
[www.hepco-becker.de](http://www.hepco-becker.de)

# Gepäckbrücke Triumph Bonneville

Artikel-Nr.:  
650774 01 02 chrom



## Montage



**1**

### Vorbereitung:

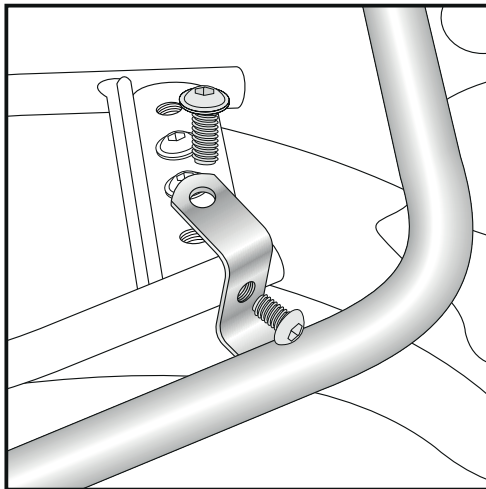
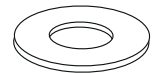
Sitzbank demontieren.

Die hinteren Blinker verbleiben in der Originalposition

### Befestigung der Gepäckbrücke oben links und rechts:

Außen an den oberen Federbeinverschraubungen mit den Originalschrauben und -scheiben, wobei zusätzlich zwischen Federbeinen und Haltetaschen jeweils eine Karosseriescheibe  $\varnothing 8,4 \times 24$  verschraubt wird.

2x



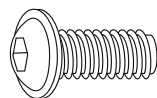
**2**

### Befestigung der Gepäckbrücke hinten oben:

An der Quertraverse des Rahmens in den vorhandenen Gewindebohrungen M8. Hier die Laschen mit den Flanschkopfschrauben M8 x 20 verschrauben. Die seitlichen Gewinde in den Laschen der Brücke mit den Linsenschrauben M8x16 schließen.

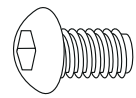
**HINWEIS:** diese Gewinde werden nur bei gleichzeitiger Montage des C-Bow Softtaschenhalters verwendet.

Sitzbank wieder montieren.



2x

2x



Der C-Bow Taschenhalter kann mit der Gepäckbrücke kombiniert werden.



**Rear rack  
Triumph Bonneville**

**Item-no.:**  
**650774 01 02 chrome**



**Note: No Alu Standard top case possible!**

**Assembling instructions**

The kit includes the following parts:

Quant	item no.	description
1	700006319	rear carrier
1	700006320	screw kit:
2		flange screw M 8 x 20
2		filister head screw M 8 x 16
2		body washer ø8,4 x 24 mm

**Tip: Fit all parts and screw on not too strong.  
After mounting all parts, the screws should be tightened  
to the torque specified.  
This guarantees, that the kit is mounted without tension.**



**Control all screw connections after the assembling for tightness! Please notice our enclosed service information.**

More accessories: [www.hepco-becker.de](http://www.hepco-becker.de)



**Hepco & Becker GmbH  
An der Steinmauer 6  
D-66955 Pirmasens  
Germany**

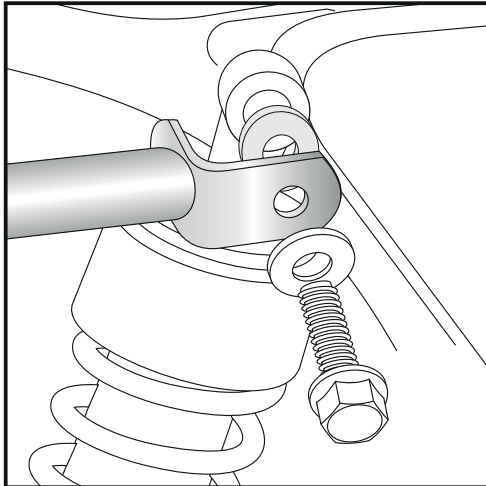
**Tel.: +49 6331 - 1453 - 100  
Fax: +49 6331 - 1453 - 120  
eMail: [vertrieb@hepco-becker.de](mailto:vertrieb@hepco-becker.de)  
[www.hepco-becker.de](http://www.hepco-becker.de)**

Rear rack  
Triumph Bonneville

Item-no.:  
650774 01 02 chrome



**Assembling instructions**

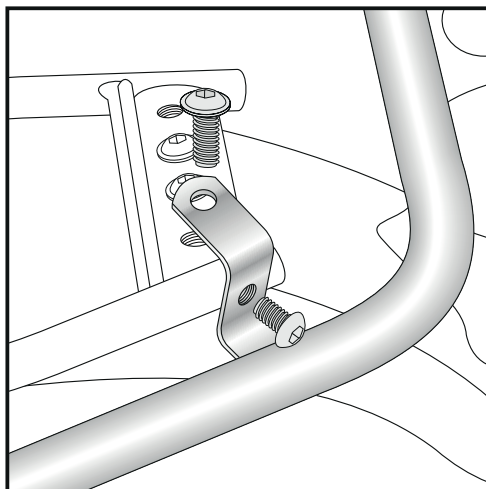
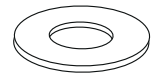


**1**

Preparing:  
Dismantle seat.  
Blinkers remain in their original position.

Fastening of the rear rack top left+right:  
At the top fixing point of the strut mounting with original screw and -nut. Sandwich body washer  $\varnothing 8,4 \times 24$  between strut and rack.

2x

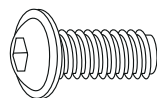


**2**

Fastening of the rear rack top:  
At the threaded holes in the steelplate between the frame tubes with flange screws M 8 x 20.  
Close the threads in the tabs of the rear rack with filister head screws M8x16.

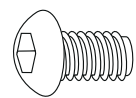
**NOTE:** This threads will be used only with simultaneous assembly of the C-Bow Soft bag holder.

Mount seat again.



2x

2x



Combinable with C-Bow Softbag holder  
630790.

