

# Easyrack Alurack

KTM 1050 / 1190 Adventure / R  
(2013-)

**6617519 01 01** **6507519 01 01** schwarz/black

KTM 1290 Super Adventure / R / S / T  
(2015-2020)

**6617533 01 01** **6507533 01 01** schwarz/black

KTM 1090 Adventure  
(2017-)

**6627556 01 01** **6557556 01 01** schwarz/black

KTM 1090 Adventure R  
(2017-)

**6627563 01 01** **6557563 01 01** schwarz/black

KTM 790 Adventure  
(2019-2021)

**6627581 01 01** **6557581 01 01** schwarz/black

KTM 890 SMT  
(2023-)

**6627655 01 01** **6557655 01 01** schwarz/black

KTM 890 Adventure / R / Rally  
(2023-)

**6627656 01 01** **6557656 01 01** schwarz/black

KTM 890 Adventure / R / Rally  
(2021-2022)

**6627617 01 01** **6557617 01 01** schwarz/black

HUSQVARNA Norden 901 / Expedition  
(2022-)

**6627634 01 01** **6557634 01 01** schwarz/black



**DE** INHALT  
**GB** CONTENTS

**1x 700008184 Halteplatte**

**Bei Bestellung eines Aluracks zusätzlich:**

- 1x 700006881 Alurack
- 1x 700006882 TC-Bügel für Alurack
- 1x 700006883 Abdeckplatte für Rack

**Bei Bestellung eines Easyracks zusätzlich:**

- 1x 700008650 Easyrack
- 1x 700008647 Abdeckblende links
- 1x 700008648 Abdeckblende rechts

**1x 700008936 Schraubensatz:**

- 2x Senkschrauben M8 x 60
- 2x Senkschrauben M8 x 50
- 2x Senkschrauben M8 x 45
- 2x Zylinderschraube M6 x 20
- 2x Zylinderschraube M 6 x 16
- 4x Zylinderschraube M6 x12
- 4x U-Scheibe ø6,4
- 2x Selbstsichernde Mutter M6
- 4x Viereck-Scheiben 20 x 20 x ø6,4

**1x 700008184 Adapter plate**

**When ordering a Alurack:**

- 1x 700006881 Alurack
- 1x 700006882 bow for Alurack
- 1x 700006883 plastic cover for rack

**When ordering a Easyrack:**

- 1x 700008650 Easyrack
- 1x 700008647 plastic cover left
- 1x 700008648 plastic cover right

**1x 700008936 Screw kit:**

- 2x countersunk screw M8 x 60
- 2x countersunk screw M8 x 50
- 2x countersunk screw M8 x 45
- 2x allen screw M6 x 20
- 2x allen screw M 6 x 16
- 4x allen screw M6 x12
- 4x washer ø6,4
- 2x self lock nut M6
- 4x special washer 20 x 20 x ø6,4



Kombinierbar mit Kofferträger  
Combinable with side carrier

220515/020317/250717/180817/100519/270819/160321/210621/121021/130122/170522/270323/020823/041023/090724

# Easyrack Alurack

KTM 1050 / 1190 Adventure / R  
(2013-)

**6617519 01 01** **6507519 01 01** schwarz/black

KTM 1290 Super Adventure / R / S / T  
(2015-2020)

**6617533 01 01** **6507533 01 01** schwarz/black

KTM 1090 Adventure  
(2017-)

**6627556 01 01** **6557556 01 01** schwarz/black

KTM 1090 Adventure R  
(2017-)

**6627563 01 01** **6557563 01 01** schwarz/black

KTM 790 Adventure  
(2019-2021)

**6627581 01 01** **6557581 01 01** schwarz/black

KTM 890 SMT  
(2023-)

**6627655 01 01** **6557655 01 01** schwarz/black

KTM 890 Adventure / R / Rally  
(2023-)

**6627656 01 01** **6557656 01 01** schwarz/black

KTM 890 Adventure / R / Rally  
(2021-2022)

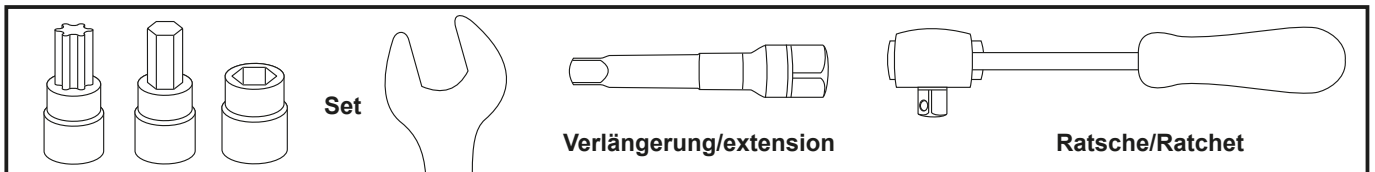
**6627617 01 01** **6557617 01 01** schwarz/black

HUSQVARNA Norden 901 / Expedition  
(2022-)

**6627634 01 01** **6557634 01 01** schwarz/black



**DE BENÖTIGTE WERKZEUGE**  
**GB TOOLS REQUIRED**



**DE EINSCHRÄNKUNG**  
**GB LIMITATION**

### Unsere Kofferempfehlung:

- Xplorer Koffer mit Topcase

Folgende Koffer und Topcase Kombis wurden getestet:

- Junior Koffer mit Junior TC 40 (TC 55 nicht passend)
- Journey Koffer mit Journey Topcase (TC52/TC55 nicht passend)
- Alukoffer Standard und Topcase

### Our case/ top case recommendation:

- Xplorer case with top case

The following cases and top case combos have been tested:

- Junior case with Junior TC 40 (TC 55 not suitable)
- Journey case with Journey top case (TC52/TC55 not suitable)
- Alu Standard with top case

**DE WICHTIG**  
**GB IMPORTANT**

Die Voraussetzung für die Montage ist natürlich eine gewisse technische Erfahrung. Wenn Sie sich nicht sicher sind, wie man eine bestimmte Arbeit ausführt, sollten Sie diese Ihrer Fachwerkstatt überlassen. Ziehen sie alle zugänglichen Schrauben zuerst nur locker an. Nachdem alles montiert ist, werden die Schrauben dann auf das entsprechende Anzugsmoment festgezogen. Dadurch wird sichergestellt, dass das Produkt spannungsfrei angebaut ist. Anzugsmomente beachten! Nach der Montage alle Verschraubungen auf festen Sitz kontrollieren!

Of course, the assembly requires a certain technical experience. If you are not sure how to execute a determined action, you should ask your local distributor to do it. First, tighten all screws only loosely. After mounting all parts, the screws should be tightened to the torque specified. This guarantees, that the product is mounted without tension. Observe the tightening torques of the manufacturer! Control all screw connections after the assembling for tightness!

**DE VORBEREITUNG**  
**GB PREPARING**

Original Gepäckbrücke demontieren.  
Dismantle original rear rack.

# Easyrack Alurack

KTM 1050 / 1190 Adventure / R  
(2013-)

**6617519 01 01** **6507519 01 01** schwarz/black

KTM 1290 Super Adventure / R / S / T  
(2015-2020)

**6617533 01 01** **6507533 01 01** schwarz/black

KTM 1090 Adventure  
(2017-)

**6627556 01 01** **6557556 01 01** schwarz/black

KTM 1090 Adventure R  
(2017-)

**6627563 01 01** **6557563 01 01** schwarz/black

KTM 790 Adventure  
(2019-2021)

**6627581 01 01** **6557581 01 01** schwarz/black

KTM 890 SMT  
(2023-)

**6627655 01 01** **6557655 01 01** schwarz/black

KTM 890 Adventure / R / Rally  
(2023-)

**6627656 01 01** **6557656 01 01** schwarz/black

KTM 890 Adventure / R / Rally  
(2021-2022)

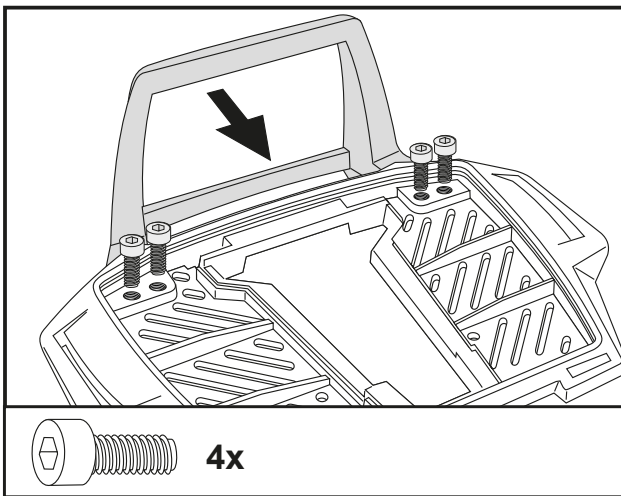
**6627617 01 01** **6557617 01 01** schwarz/black

HUSQVARNA Norden 901 / Expedition  
(2022-)

**6627634 01 01** **6557634 01 01** schwarz/black



**DE** VORBEREITUNG  
**GB** PREPARING



Vorbereitung des Aluracks:  
Den beiliegenden TC-Bügel mit den Zylinderschrauben M6 x 12 hinten unter dem Alurack verschrauben.

**HINWEIS:**  
Der TC-Bügel ist nur bei Anbringung eines Hepco & Becker Topcases erforderlich.

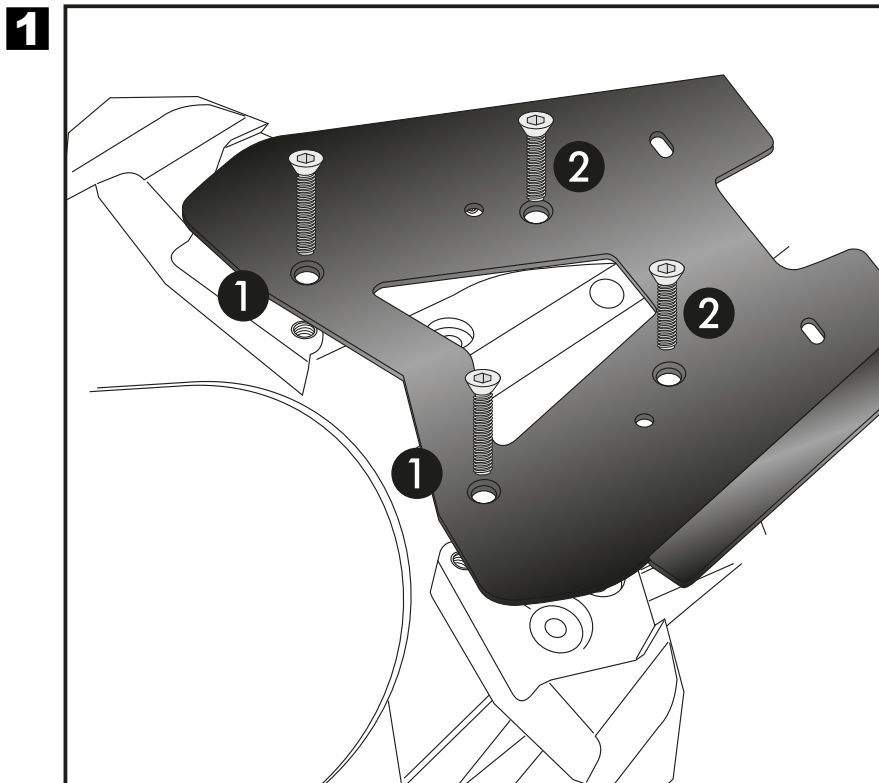
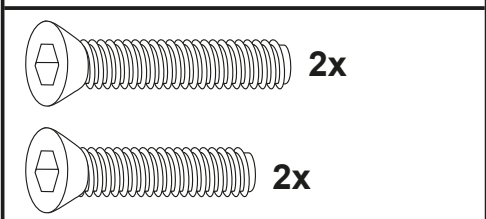
Preparing of the Alurack:  
Fix the bow to the rack with allen screws M6 x 12.

**NOTICE:**  
The bow is needed in use with a Hepco & Becker topcase only.

**DE** MONTAGEANLEITUNG  
**GB** MOUNTING INSTRUCTIONS

Montage der Halteplatte:  
Über den nun freien Bohrungen die Halteplatte positionieren und vorne ① mit den Senkschrauben M8x60 und hinten ② mit den Senkschrauben M8x50 (790 Adventure: Senkschrauben M8x45) zusammen mit den Haltegriffen verschrauben.

Fastening of the adapter plate:  
Position the adapter plate over the free borings and fix them together with the original handle bar.  
Front ① use countersunk screws M8x60  
Rear ② use countersunk screws M8x50 (790 Adventure: screws M8x45)



# Easyrack Alurack

KTM 1050 / 1190 Adventure / R  
(2013-)

**6617519 01 01** **6507519 01 01** schwarz/black

KTM 1290 Super Adventure / R / S / T  
(2015-2020)

**6617533 01 01** **6507533 01 01** schwarz/black

KTM 1090 Adventure  
(2017-)

**6627556 01 01** **6557556 01 01** schwarz/black

KTM 1090 Adventure R  
(2017-)

**6627563 01 01** **6557563 01 01** schwarz/black

KTM 790 Adventure  
(2019-2021)

**6627581 01 01** **6557581 01 01** schwarz/black

KTM 890 SMT  
(2023-)

**6627655 01 01** **6557655 01 01** schwarz/black

KTM 890 Adventure / R / Rally  
(2023-)

**6627656 01 01** **6557656 01 01** schwarz/black

KTM 890 Adventure / R / Rally  
(2021-2022)

**6627617 01 01** **6557617 01 01** schwarz/black

HUSQVARNA Norden 901 / Expedition  
(2022-)

**6627634 01 01** **6557634 01 01** schwarz/black



## DE MONTAGEANLEITUNG GB MOUNTING INSTRUCTIONS

### Montage des Alurack:

Das Alurack auf der Halteplatte ausrichten und positionieren.

Vorne ④ mit den Zylinderschrauben M6 x 16 und U-Scheiben  $\varnothing 6,4$  verschrauben.

Hinten ③ mit den Zylinderschrauben M6 x 20, Viereck-Scheiben 20 x 20 x  $\varnothing 6,4$ , U-Scheiben  $\varnothing 6,4$  und selbstsichernden Muttern M6 verschrauben.

Anschließend die Kunststoffabdeckung montieren.

First align and position the Alurack on the adapter plate.

### Fastening of the Alurack:

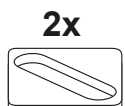
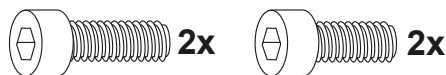
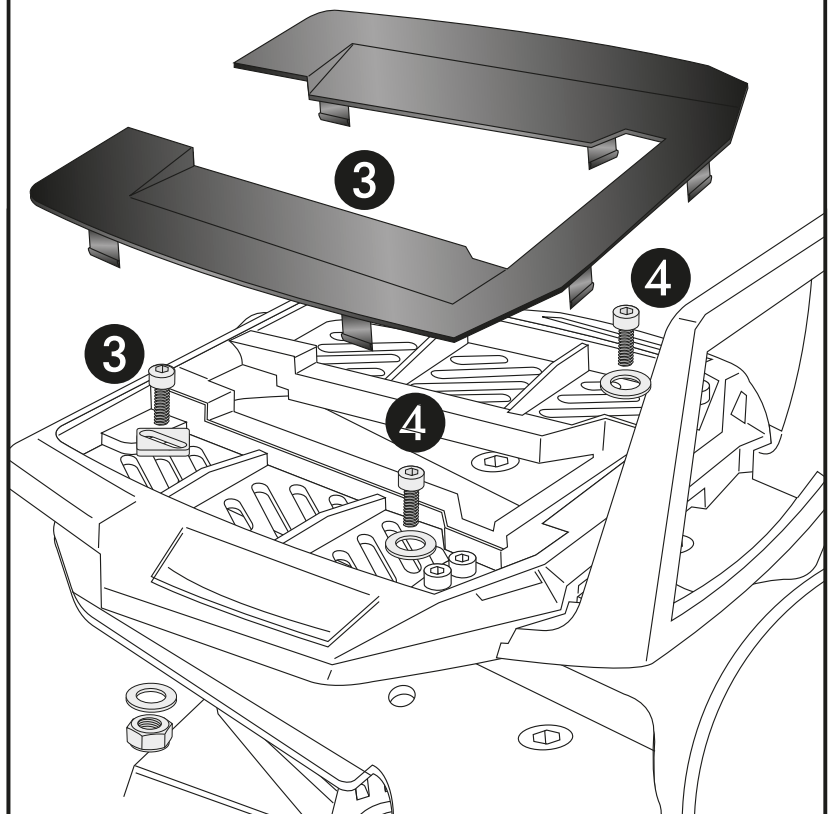
Front ④ with allen screws M6 x 16 and washers  $\varnothing 6,4$ .

Rear ③ with allen screws M6 x 20, special washer 20 x 20 x  $\varnothing 6,4$ , washers  $\varnothing 6,4$  and self-lock nuts M6.

Mount the plastic cover.

**2**

### Alurack:



# Easyrack Alurack

KTM 1050 / 1190 Adventure / R  
(2013-)

**6617519 01 01** **6507519 01 01** schwarz/black

KTM 1290 Super Adventure / R / S / T  
(2015-2020)

**6617533 01 01** **6507533 01 01** schwarz/black

KTM 1090 Adventure  
(2017-)

**6627556 01 01** **6557556 01 01** schwarz/black

KTM 1090 Adventure R  
(2017-)

**6627563 01 01** **6557563 01 01** schwarz/black

KTM 790 Adventure  
(2019-2021)

**6627581 01 01** **6557581 01 01** schwarz/black

KTM 890 SMT  
(2023-)

**6627655 01 01** **6557655 01 01** schwarz/black

KTM 890 Adventure / R / Rally  
(2023-)

**6627656 01 01** **6557656 01 01** schwarz/black

KTM 890 Adventure / R / Rally  
(2021-2022)

**6627617 01 01** **6557617 01 01** schwarz/black

HUSQVARNA Norden 901 / Expedition  
(2022-)

**6627634 01 01** **6557634 01 01** schwarz/black



**DE MONTAGEANLEITUNG**  
**GB MOUNTING INSTRUCTIONS**

**Montage des Easyrack:**  
Das Easyrack auf der Halteplatte ausrichten und positionieren.

Vorne **4** mit den Zylinderschrauben M6 x 16 und U-Scheiben  $\varnothing 6,4$  verschrauben.

Hinten **3** mit den Zylinderschrauben M6 x 20, Viereck-Scheiben 20 x 20 x  $\varnothing 6,4$ , U-Scheiben  $\varnothing 6,4$  und selbstsichernden Muttern M6 verschrauben.

Anschließend die Kunststoffabdeckungen montieren.

First align and position the Easyrack on the adapter plate.

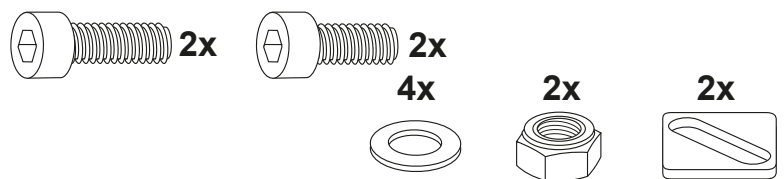
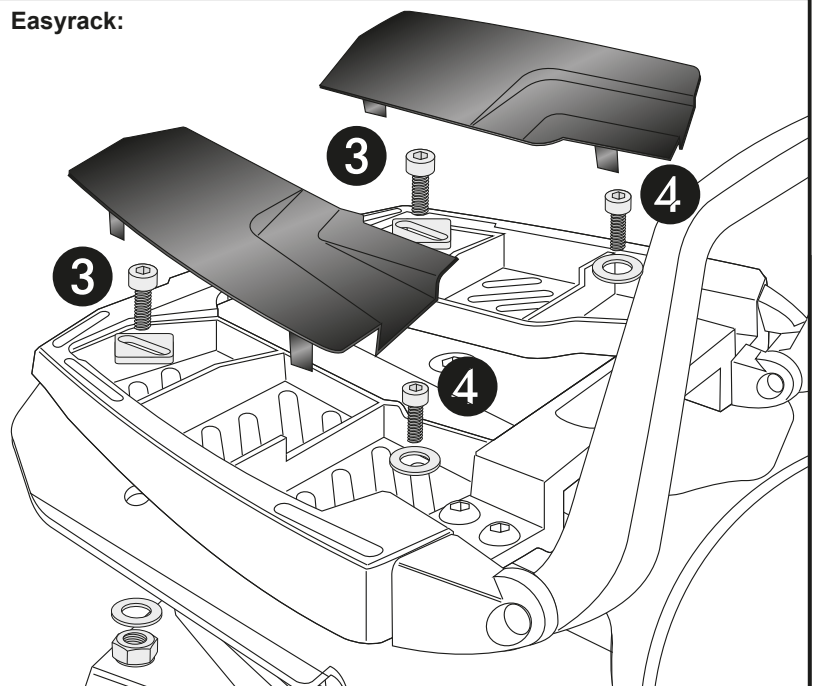
**Fastening of the Easyrack:**

Front **4** with allen screws M6 x 16 and washers  $\varnothing 6,4$ .

Rear **3** with allen screws M6 x 20, special washer 20 x 20 x  $\varnothing 6,4$ , washers  $\varnothing 6,4$  and self-lock nuts M6. Mount the plastic cover.

**3**

**Easyrack:**



**DE ACHTUNG**  
**GB CAUTION**

Nach der Montage alle Verschraubungen auf festen Sitz kontrollieren! Abgebaute Teile wieder montieren. Bitte beachten Sie unsere beigelegten Serviceinformationen.

Control all screw connections after the assembling for tightness! Reassemble the dismantled parts. Please notice our enclosed service information.

Weiteres Zubehör auf unserer Homepage. More accessories: see our homepage.



**Hepco & Becker GmbH**  
**An der Steinmauer 6**  
**D-66955 Pirmasens**  
**Germany**

**Tel.: +49 (0)6331 - 1453 - 100**  
**Fax: +49 (0)6331 - 1453 - 120**  
**eMail: [vertrieb@hepco-becker.de](mailto:vertrieb@hepco-becker.de)**  
**[www.hepco-becker.de](http://www.hepco-becker.de)**