

Easyrack

Artikel Nr.: / Item-no.:

6614542 01 01

Alurack

Artikel Nr.: / Item-no.:

6504542 01 01 schwarz/black



YAMAHA X-Max 400

Baujahr 2013-2017 / date of manufacture 2013-2017

DE INHALT
GB CONTENTS

Bei Bestellung eines Aluracks:

- | | | |
|---|-----------|-----------------------|
| 1 | 700006881 | bestehend aus: |
| 1 | 799.901HB | Alu-Rack |
| 1 | 799.902HB | TC-Bügel für Alu-Rack |
| 1 | 799.903HB | Abdeckplatte für Rack |

Bei Bestellung eines Easyracks:

- | | | |
|---|-----------|---------------------|
| 1 | 700008650 | Easyrack |
| 1 | 700008647 | Abdeckblende links |
| 1 | 700008648 | Abdeckblende rechts |

Anbausatz (für Alu- und Easyrack):

- | | | |
|---|---------------------------|----------------------------------|
| 1 | 700008774 | Rohradapter links |
| 1 | 700008775 | Rohradapter rechts |
| 1 | 700008776 | Schraubensatz,
bestehend aus: |
| 4 | Zylinderschrauben M8x35 | |
| 4 | Zylinderschrauben M6 x12 | |
| 4 | Zylinderschrauben M6 x 20 | |
| 8 | U-Scheibe ø6,4 | |
| 4 | Selbstsichernde Mutter M6 | |

When ordering a Alurack:

- | | | |
|---|-----------|------------------------|
| 1 | 700006881 | contains: |
| 1 | 799.901HB | alu-rack |
| 1 | 799.902HB | bow for Alu-rack |
| 1 | 799.903HB | plastic cover for rack |

When ordering a Easyrack:

- | | | |
|---|-----------|---------------------|
| 1 | 700008650 | Easyrack |
| 1 | 700008647 | plastic cover left |
| 1 | 700008648 | plastic cover right |

Mounting kit (for Alu- and Easyrack):

- | | | |
|---|---------------------|----------------------|
| 1 | 700008774 | tube adapter left |
| 1 | 700008775 | tube adapter right |
| 1 | 700008776 | screw kit, contains: |
| 4 | allen screw M8x35 | |
| 4 | allen screw M6 x12 | |
| 4 | allen screw M6 x 20 | |
| 8 | washer ø6,4 | |
| 4 | self lock nut M6 | |

Alurack:



Easyrack:



090115/260319

Easyrack

Artikel Nr.: / Item-no.:

6614542 01 01

Alurack

Artikel Nr.: / Item-no.:

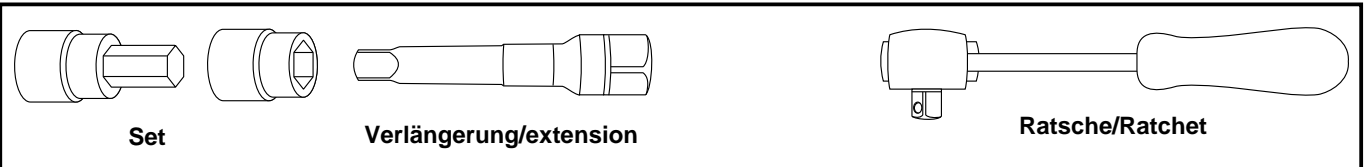
6504542 01 01 schwarz/black



YAMAHA X-Max 400

Baujahr 2013-2017 / date of manufacture 2013-2017

DE BENÖTIGTE WERKZEUGE
GB TOOLS REQUIRED

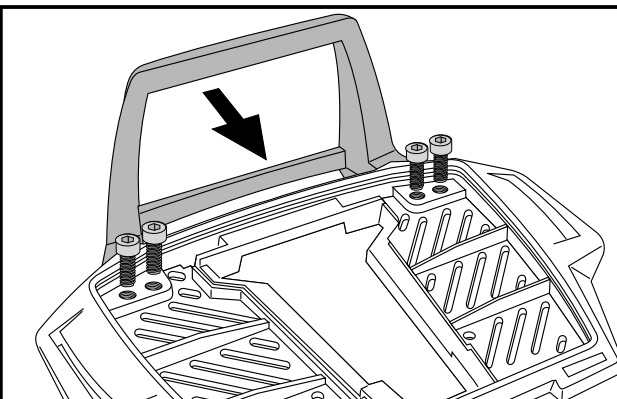


DE WICHTIG
GB IMPORTANT

Die Voraussetzung für die Montage ist natürlich eine gewisse technische Erfahrung. Wenn Sie sich nicht sicher sind, wie man eine bestimmte Arbeit ausführt, sollten Sie diese Ihrer Fachwerkstatt überlassen. Ziehen sie alle zugänglichen Schrauben zuerst nur locker an. Nachdem alles montiert ist, werden die Schrauben dann auf das entsprechende Anzugsmoment festgezogen. Dadurch wird sichergestellt, dass das Produkt spannungsfrei angebaut ist. Anzugsmomente beachten! Nach der Montage alle Verschraubungen auf festen Sitz kontrollieren!

Of course, the assembly requires a certain technical experience. If you are not sure how to execute a determined action, you should ask your local distributor to do it. First, tighten all screws only loosely. After mounting all parts, the screws should be tightened to the torque specified. This guarantees, that the product is mounted without tension. Observe the tightening torques of the manufacturer! Control all screw connections after the assembling for tightness!

DE VORBEREITUNG
GB PREPARING



Vorbereitung des Aluracks:
Den beiliegenden TC-Bügel mit den Zylinderkopfschrauben M6 x 12 hinten unter dem Alurack verschrauben.

HINWEIS:
Der TC-Bügel ist nur bei Anbringung eines Hepco & Becker Topcases erforderlich.

Preparing of the Alurack:
Fix the bow to the rack with allen screws M6 x 12.

NOTICE:
The bow is needed in use with a Hepco & Becker topcase only .

Easyrack

Artikel Nr.: / Item-no.:

6614542 01 01

Alurack

Artikel Nr.: / Item-no.:

6504542 01 01 schwarz/black



YAMAHA X-Max 400

Baujahr 2013-2017 / date of manufacture 2013-2017

DE VORBEREITUNG
GB PREPARING

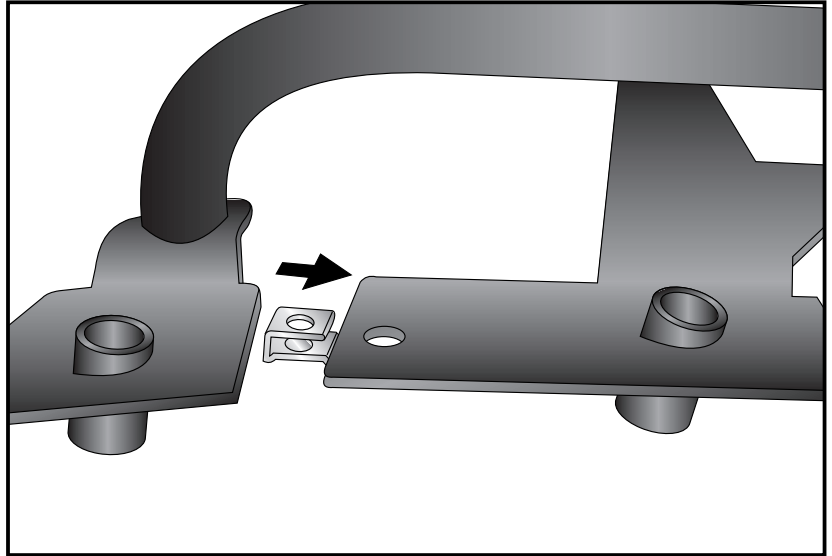
Vorbereitung:

Schale des Helmteils ausbauen.
Original Haltegriffe demontieren
- diese entfallen.
Die Original Blechmutter an den
Haltegriffen abnehmen und an den
vorderen Laschen der Rohradapter links
und rechts anbringen.

Preparing:

Remove the shell of the helmet
compartment.
Disassemble the original handle bars
- they are obsolete
Remove the original sheet metal nut
from the handles and attach it to the
front straps of the tube adapter left and
right.

1



DE MONTAGEANLEITUNG
GB MOUNTING INSTRUCTIONS

Montage der Rohradapter
links und rechts:

Die so vorbereiteten Rohradapter an den
Befestigungspunkten der Original ①
Haltegriffe mit den Zylinderschrauben
M8x35 verschrauben (noch nicht ganz
festziehen).

Hierbei müssen die Haltetaschen unter
der Kunststoffverkleidung positioniert
werden. (siehe Zeichnung).

Die Blechschraube in der Verkleidung
wieder eindrehen. ②

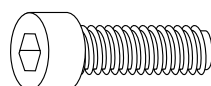
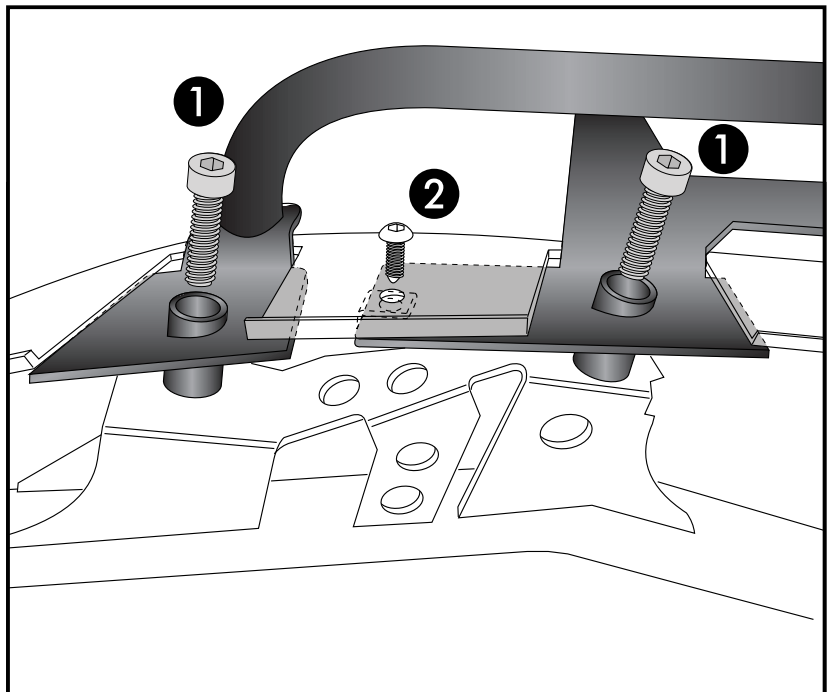
Fastening of the tube adapter
left and right:

Fix the prepared tube adapter to the
attachment points of the original handles
with allen screws M8x35 screw (not yet
fully tighten). ①

Here, the retaining tabs must be
positioned under the plastic cover
(see drawing).

The sheet metal screw will
be fixed again. ②

2



4x

Easyrack

Artikel Nr.: / Item-no.:

6614542 01 01

Alurack

Artikel Nr.: / Item-no.:

6504542 01 01 schwarz/black



YAMAHA X-Max 400

Baujahr 2013-2017 / date of manufacture 2013-2017

DE MONTAGEANLEITUNG
GB MOUNTING INSTRUCTIONS

HINWEIS:

Rack soweit hinten montieren, dass sich die Sitzbank noch aufklappen lässt.

NOTICE:

Mount Rack so far back that the seat can still be opened.

Montage des Aluracks/Easyracks:

Das Rack wird mit den Zylinderschrauben M6x20, den U-Scheiben $\varnothing 6,4$ und den selbstsichernden Muttern M6 auf den Rohradaptern verschraubt. Anschließend die Kunststoffabdeckung(en) montieren.

Fastening of the Alurack/Easyrack:

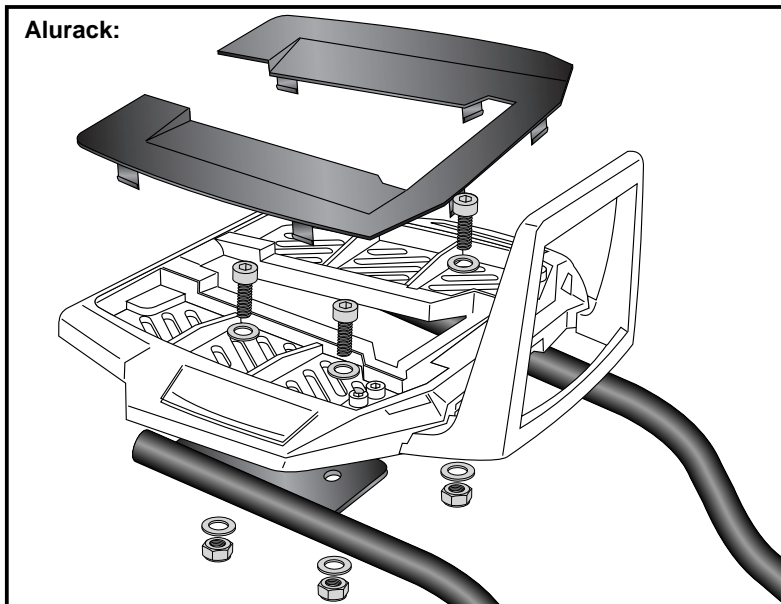
On the tube adapters.

Use allen screws M6 x 20 with washers $\varnothing 6,4$ and self-lock nuts M6.

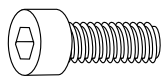
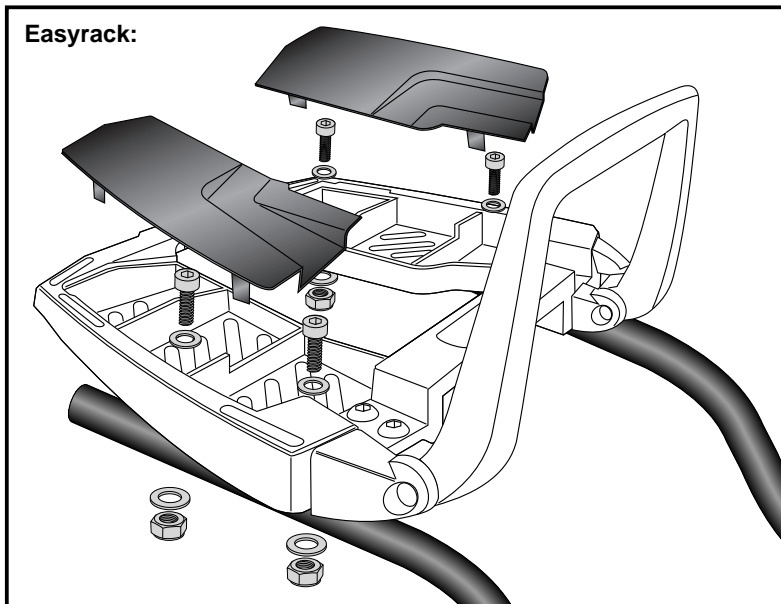
Mount the plastic cover(s).

4

Alurack:



Easyrack:



4x



8x



4x



DE ACHTUNG
GB CAUTION

Nach der Montage alle Verschraubungen auf festen Sitz kontrollieren ! Abgebaute Teile wieder montieren. Bitte beachten Sie unsere beigelegten Serviceinformationen.

Control all screw connections after the assembling for tightness! Reassemble the dismantled parts. Please notice our enclosed service information.

Weiteres Zubehör auf unsere Homepage. More accessories: see our homepage.



Hepco & Becker GmbH
An der Steinmauer 6
D-66955 Pirmasens
Germany

Tel.: +49 (0)6331 - 1453 - 100
Fax: +49 (0)6331 - 1453 - 120
eMail: vertrieb@hepco-becker.de
www.hepco-becker.de