

**Gepäckbrücke/Rear Carrier  
Moto Guzzi Quota 1000/1100 ES**

**Artikel-Nr.: 650.519 01 01 schwarz**

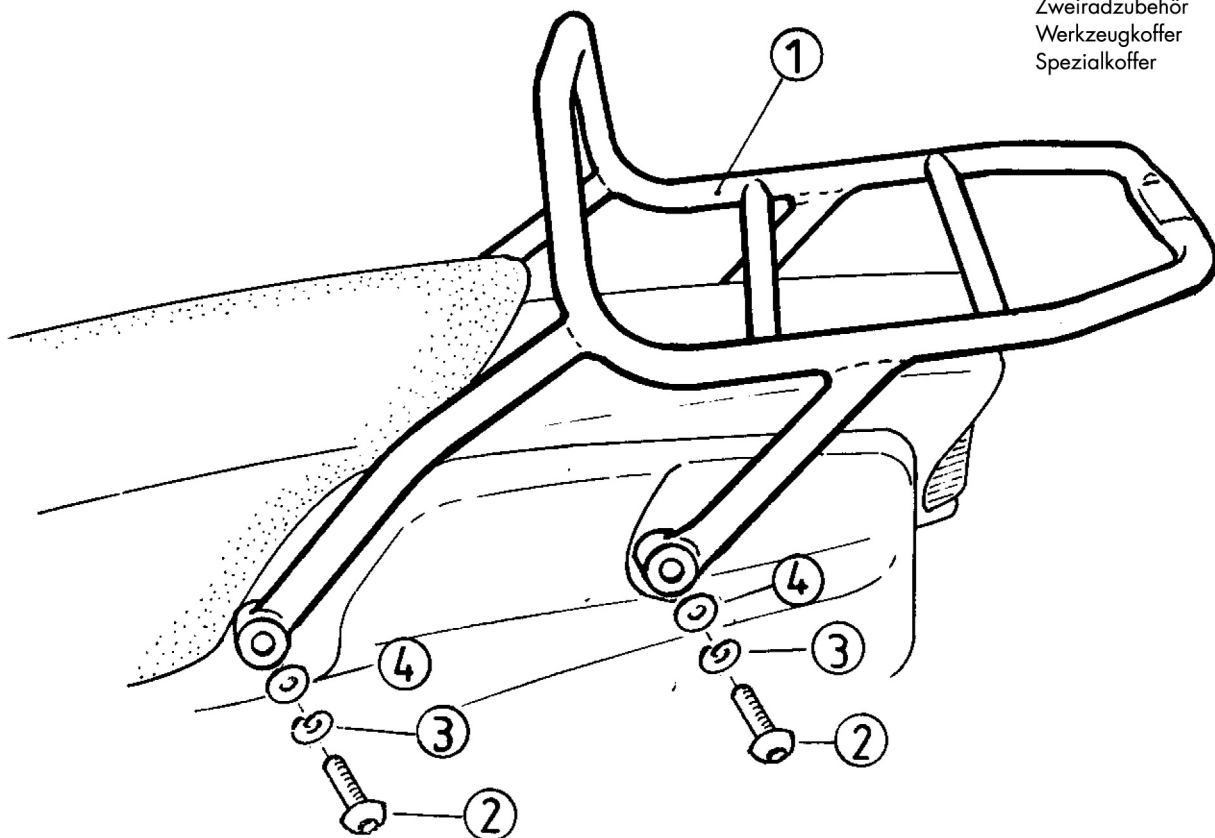


An der Steinmauer 6  
66955 Pirmasens  
Germany

Tel: +49 (0) 6331 1453 100  
Fax: +49 (0) 6331 1453 120  
e-mail: [vertrieb@hepco-becker.de](mailto:vertrieb@hepco-becker.de)

Internet: [www.hepco-becker.de](http://www.hepco-becker.de)

Motorradkoffer  
Gepäckträger  
Zweiradzubehör  
Werkzeugkoffer  
Spezialkoffer



Pos.	Stück Quantity	Bestell-Nr. Art. No.	Bezeichnung	Description
1	1	519.005	Gepäckbrücke	Rear Carrier
2	4	150.894	Linsenkopfschrauben	Fillister Head Screw
3	4	150.805	Sprengringe Ø 8,4 mm	Lock Ring Ø 8,4mm
4	4	150.810	U-Scheiben Ø 8,4 mm	Washer Ø 8,4 mm