

SUZUKI GSX-R 1000
(2007-2008)

Artikel Nr.: / Item-no.:

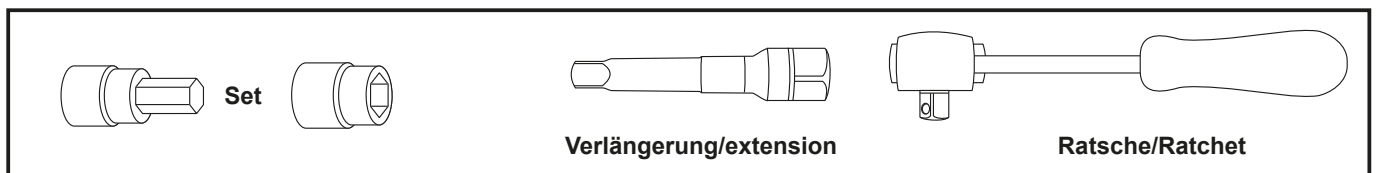
670303 00 01 schwarz/black



DE INHALT
GB CONTENTS

1 70007447 Gepäckplatte	1 70007447 Sportrack plate
1 700010712 Schraubensatz:	1 700010712 Screw kit:
1 Distanzhülsen Ø18 x Ø9 x 15mm	1 spacer Ø18 x Ø9 x 15mm
2 Distanzhülsen Ø18 x Ø9 x 25mm	2 spacer Ø18 x Ø9 x 25mm
2 Karoseriescheiben Ø10,4 x Ø30	2 body washer Ø10,4 x Ø30
2 Karoseriescheiben Ø8,4 x Ø25mm	2 body washer Ø8,4 x Ø25
3 U-Scheiben Ø6,4	2 washer Ø6,4
2 Senkkopfschrauben M6 x 40	2 countersunk head screw M6 x 40
1 Senkkopfschrauben M6 x 30	1 countersunk head screw M6 x 30
2 Senkkopfschrauben M6 x 14	2 countersunk head screw M6 x 14
5 selbstsichernde Muttern M6	5 self lock nuts M6
4 Verschlussstopfen Ø8 mm	4 plastic plug Ø8 mm
1 Logo Hepco & Becker ø30mm	1 emblem Hepco & Becker ø30mm
1 Dichtband 100 cm	1 seal strip 100 cm

DE BENÖTIGTE WERKZEUGE
GB TOOLS REQUIRED



Weiteres Zubehör auf unserer Homepage. More accessories: see our homepage.



Hepco & Becker GmbH
An der Steinmauer 6
D-66955 Pirmasens
Germany

Tel.: +49 (0)6331 - 1453 - 100
Fax: +49 (0)6331 - 1453 - 120
eMail: vertrieb@hepco-becker.de
www.hepco-becker.de

SUZUKI GSX-R 1000
(2007-2008)

Artikel Nr.: / Item-no.:

670303 00 01 schwarz/black

DE WICHTIG
GB IMPORTANT

Die Voraussetzung für die Montage ist natürlich eine gewisse technische Erfahrung. Wenn Sie sich nicht sicher sind, wie man eine bestimmte Arbeit ausführt, sollten Sie diese Ihrer Fachwerkstatt überlassen. Ziehen sie alle zugänglichen Schrauben zuerst nur locker an. Nachdem alles montiert ist, werden die Schrauben dann auf das entsprechende Anzugsmoment festgezogen. Dadurch wird sichergestellt, dass das Produkt spannungsfrei angebaut ist. Anzugsmomente beachten! Nach der Montage alle Verschraubungen auf festen Sitz kontrollieren!

Of course, the assembly requires a certain technical experience. If you are not sure how to execute a determined action, you should ask your local distributor to do it. First, tighten all screws only loosely. After mounting all parts, the screws should be tightened to the torque specified. This guarantees, that the product is mounted without tension. Observe the tightening torques of the manufacturer! Control all screw connections after the assembling for tightness!

DE VORBEREITUNG
GB PREPARING

Befestigungsteile an der Original Höckerabdeckung demontieren, die Originalschrauben entfallen. Haken für Helmbefestigung entfällt ebenfalls.

Die Original Suzuki Verriegelungsplatte ① und das Kunststoffteil mit Gummidämpfern ② werden wieder verwendet.

Hinweis:

Falls man die Originalteile nicht demontieren möchte, können die notwendigen Originalteile beim Suzuki Händler bestellt werden.

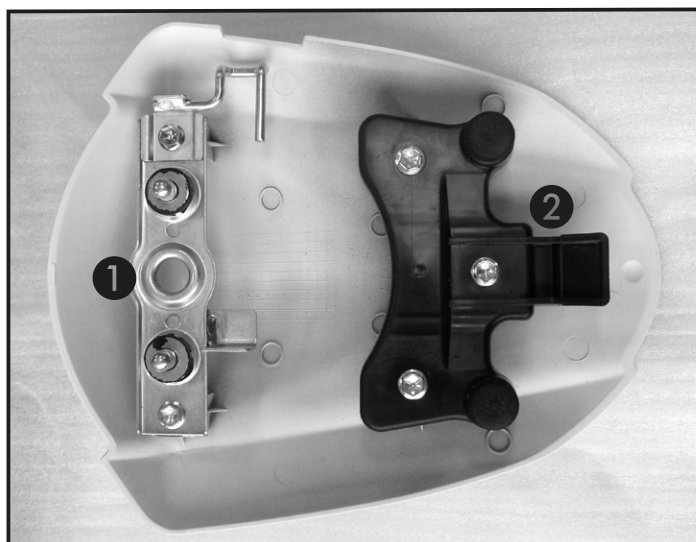
Dismantle the lid plate and the black plastic part from the original rear cover.

Original screws are obsolete.

Clamp for Helmet is obsolete.

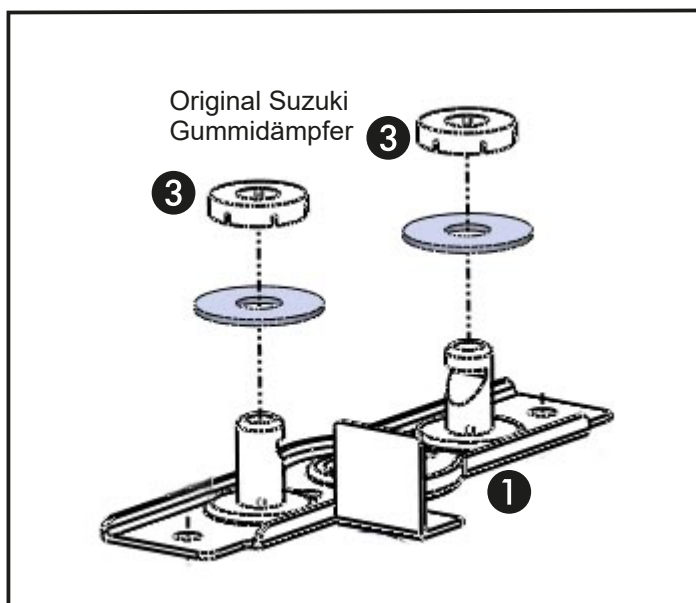
Original Suzuki lid plate ① and the black plastic part with rubbers ② will be used again.

Notice: to use both, the original cover or the Sportrack, another Original Suzuki parts are necessary. You can order this part from your Suzuki dealer.



Unter die Gummidämpfer ③ der Original Suzuki Verriegelungsplatte ① wird je eine Karosseriescheibe ø10,4 x ø30 mm gefügt. Das dient zur Verringerung des Spiels der Verriegelungstifte im Schloss.

Add body washer ø10,4 x ø30 mm between the original Suzuki rubbers ③ and the Original Suzuki lid plate. ①





SUZUKI GSX-R 1000
(2007-2008)

Artikel Nr.: / Item-no.:

670303 00 01

schwarz/black

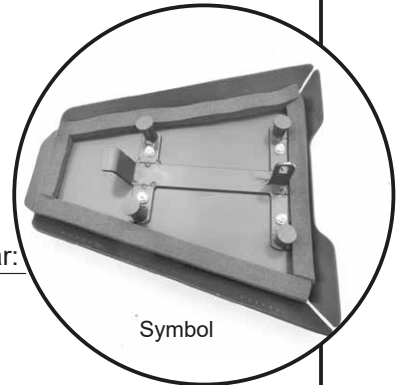
Montage der Original Suzuki Verriegelungsplatte vorne an der Gepäckplatte: ①
mit 2 Senkschrauben M6 x 14 , 2 U-Scheiben $\varnothing 8,4$ x 25 und 2 selbstsichernde Muttern M6 montieren.

Montage des Suzuki Original Kunststoffteils mit Gummidämpfern hinten auf der Gepäckplatte: ②
Zwischen Gepäckplatte und Kunststoffteil werden hinten 1 x Distanzhülse $\varnothing 18 \times \varnothing 9 \times 15$ mm und vorne 2 x Distanzhülsen $\varnothing 18 \times \varnothing 9 \times 25$ mm gefügt. Mit den 2 x Senkschrauben M6 x 40 vorne und 1 x Senkschraube M6 x 30 hinten, 3 x selbstsichernden Muttern und 3 U-Scheiben $\varnothing 6,4$ wird das Kunststoffteil verschraubt.
Die 4 nicht benutzten Bohrungen in der Gepäckplatte mit Verschlussstopfen verschließen.
Das Dichtband auf der Innenseite des Sportracks einkleben (siehe Einblender).
Die Befestigung des SPORTRACKS am Motorrad erfolgt in der gleichen Weise wie bei der original Höckerabdeckung oder des Soziussitzkissens.
Bitte vor dem Fahren den festen Sitz des SPORTRACKS im Schloss kontrollieren.

Fastening of the Original Suzuki lid plate at the sportrack plate front:
with countersunk head screw M6 x 14 , 2 washers $\varnothing 8,4$ x 25 and 2 self lock nuts M6.

Fastening of the Original Suzuki black plastic part with rubbers at the sportrack plate rear:
Front: add spacer $\varnothing 18 \times \varnothing 9 \times 15$ mm between sportrack plate and plastic part.
Fix it with countersunk head screw M6 x 30 , washer $\varnothing 6,4$ and self lock nut M6.

Rear: add spacers $\varnothing 18 \times \varnothing 9 \times 25$ mm between sportrack plate and plastic part.
Fix it with countersunk head screws M6 x 40 , washers $\varnothing 6,4$ and self lock nuts M6.
Put the plastic plugs into the free borings. Affix the seal strip inside the sportrack (see picture).
Before driving, control the correct and locked position of the SPORTRACK in the lid of the pillion seat!



Symbol

