

EASYRACK

ALURACK



HONDA CB 125 F

(2021-)

Art.Nr./Item-no.:

6619527 01 01 schwarz/black

HONDA CB 125 F

(2021-)

Art.Nr./Item-no.:

6529527 01 01 schwarz/black

Inhalt

- 1x 700011562 Rohradapter links
- 1x 700011563 Rohradapter rechts
- 1x 700011564 Schraubensatz:
 - 4x Zylinderschraube M6x20
 - 4x Zylinderschraube M6x12
 - 4x Selbstsichernde Mutter M6
 - 4x Viereck-Scheibe 20x20x ø6,4
 - 4x U-Scheibe Ø6,4

Bei Bestellung eines Aluracks zusätzlich:

- 1x 799.901HB Alurack
- 1x 799.902HB TC-Bügel für Alurack
- 1x 799.903HB Abdeckplatte für Rack

Bei Bestellung eines Easyracks zusätzlich:

- 1x 700008650 Easyrack
- 1x 700008647 Abdeckblende links
- 1x 700008648 Abdeckblende rechts

Content

- 1x 700011562 Tube adapter left
- 1x 700011563 Tube adapter right
- 1x 700011564 Screw kit:
 - 4x Allen screw M6x20
 - 4x Allen screw M6x12
 - 4x Self lock nut M6
 - 4x Special washer 20x20x ø6,4
 - 4x Washer Ø6,4

When ordering a Alurack:

- 1x 799.901HB Alurack
- 1x 799.902HB Bow for Alurack
- 1x 799.903HB Plastic cover for rack

When ordering a Easyrack:

- 1x 700008650 Easyrack
- 1x 700008647 Plastic cover left
- 1x 700008648 Plastic cover right



Easyrack

Alurack



270421

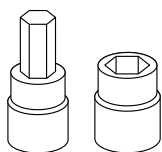
Wichtig / Important:

Beachten Sie die in Ihrem Land geltenden Zulassungsbestimmungen.
Für den Bereich der BRD gilt: Ein Eintrag in die Fahrzeugpapiere ist nicht erforderlich.

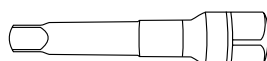
Wir empfehlen, die Montage in einer Fachwerkstatt durchführen zu lassen. Bei der Montage, alle zugänglichen Schrauben vorerst nur locker andrehen, sodass eine spannungsfreie Montage gewährleistet wird. Beim Anziehen der Schrauben, Anzugsmomente beachten.

We recommend having the installation carried out in a professional workshop. During installation, tighten all accessible screws loosely at first to ensure tension-free installation. When tightening the screws, observe the tightening torques.

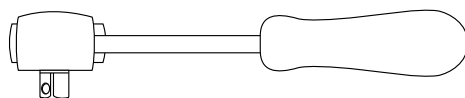
Benötigte Werkzeuge / Required tools



Set



Verlängerung/extension



Ratsche/Ratchet

Vorbereitende Maßnahmen / Preparatory actions

Die Sitzbank sowie den Soziushaltegriff entfernen, dieser entfällt.
Remove the seat bench and the pillion grab handle, which is no longer needed.

Vorbereitung des Aluracks:

Den beiliegenden TC-Bügel mit den Zylinderschrauben M6x12 hinten unter dem Alurack verschrauben.

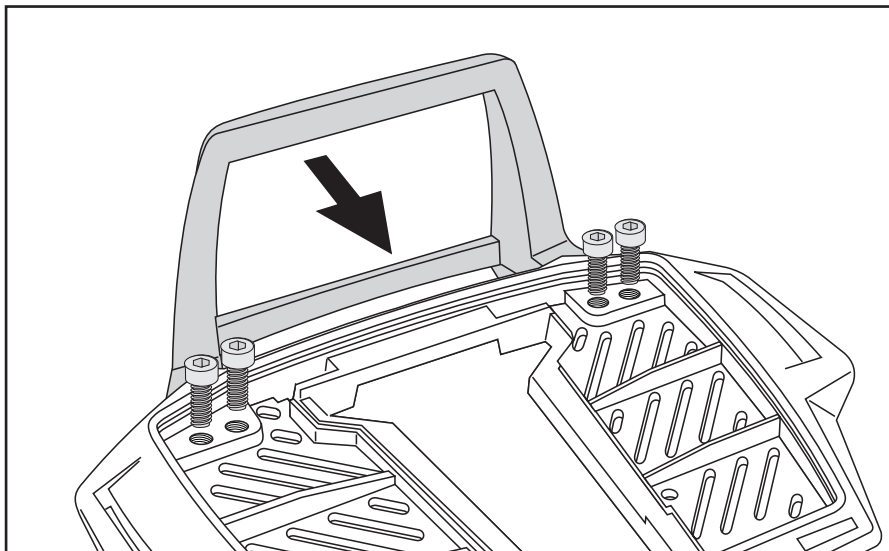
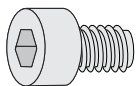
Der TC-Bügel ist nur bei Anbringung eines Hepco & Becker Topcases erforderlich.

Preparing of the Alurack:

Fix the bow to the rack with allen screws M6x12.

The bow is needed in use with a Hepco & Becker Top case only.

4x



Montageanleitung / Installation Instruction

Montage der Rohradapter

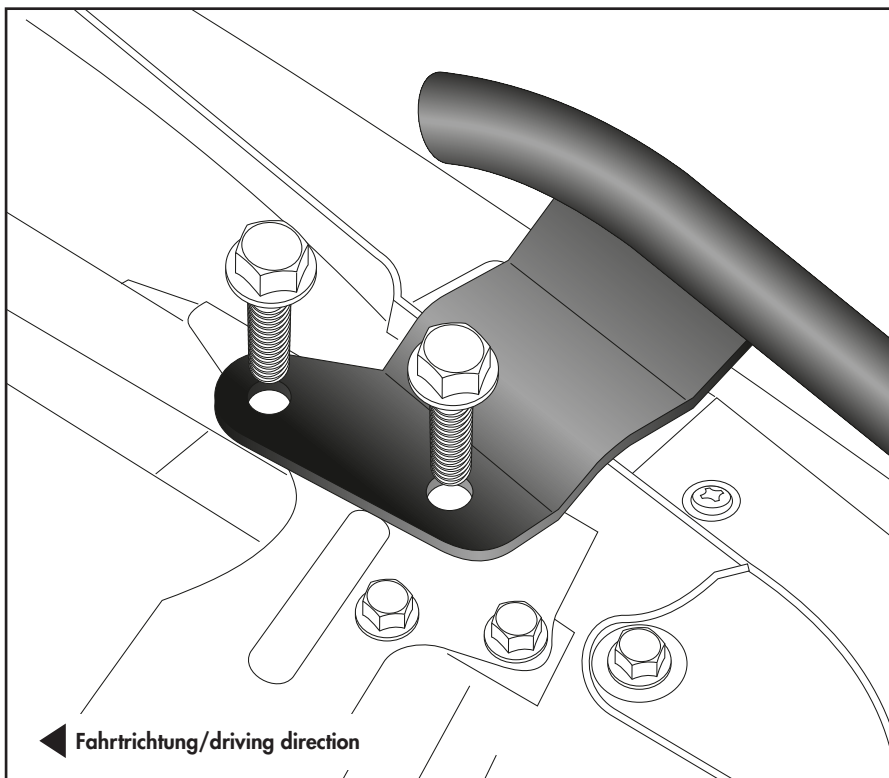
rechts/links:

An den Verschraubungspunkten des Soziushaltegriffs mit den Originalschrauben

Fastening of the tube adapters

right/left:

At the bolting points of the pillion grab handle with the original screws.

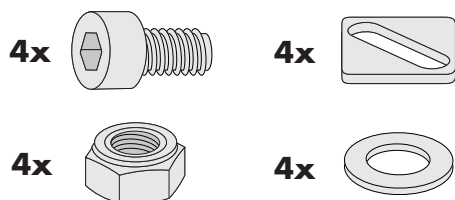
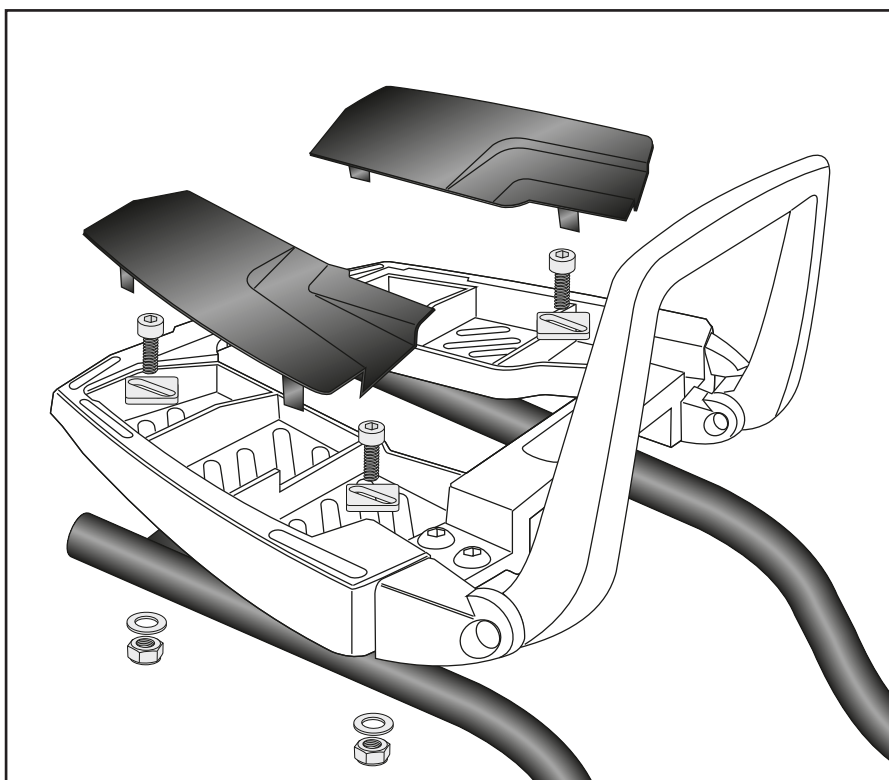
1

Montage des Easyracks:

Das Easyrack wird mit den Zylinderschrauben M6x20, den Viereck-Scheiben 20x20xø6,4, den U-Scheiben ø6,4 und den selbstsichernden Muttern M6 auf den Rohradaptern verschraubt. Anschließend Kunststoffabdeckungen montieren.

Fastening of the Easyrack:

On the tube adapters. Use allen screws M6x20 and special washers 20x20xø6,4. Secure with washers ø6,4 and self-lock nuts M6. Mount the plastic covers.

2

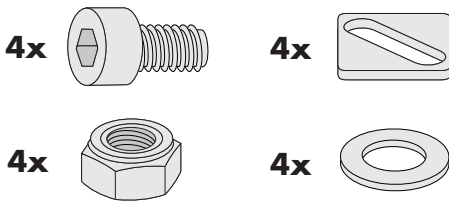
Montageanleitung / Installation Instruction

Montage des Aluracks:

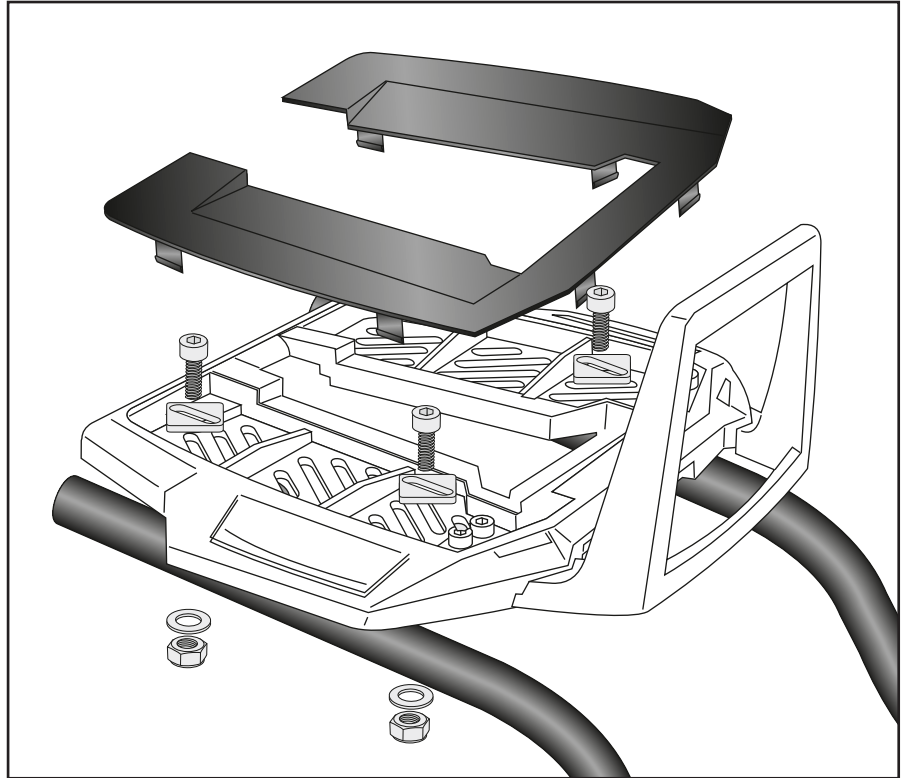
Das Alurack wird mit den Zylinderschrauben M6x20, den Viereck-Scheiben 20x20xø6,4, den U-Scheiben ø6,4 und den selbstsichernden Muttern M6 auf den Rohradaptern verschraubt. Anschließend Kunststoffabdeckung montieren.

Fastening of the Alurack:

On the tube adapters. Use allen screws M6x20 and special washers 20x20xø6,4. Secure with washers ø6,4 and self-lock nuts M6. Mount the plastic cover.



3



Achtung / Attention:

Nach der Montage alle Verschraubungen auf festen Sitz kontrollieren! Abgebaute Teile wieder montieren. Bitte beachten Sie unsere beigefügten Serviceinformationen.

Control all screw connections after the assembling for tightness! Reassemble the dismantled parts. Please notice our enclosed service information.

Weiteres Zubehör für dieses Modell auf www.hepco-becker.de / More accessories for this model see www.hepco-becker.de

HEPCO&BECKER GmbH | An der Steinmauer 6 | 66955 Pirmasens | Germany | Tel. +49 6331 1453100 | Fax: +49 6331 1453 120 | Mail: vertrieb@hepco-becker.de