

C-Bow Taschenhalter / Soft bag holder

TRIUMPH Speed Twin

ab Baujahr 2019 / from date of manufacture 2019

Artikel Nr.: / Item-no.:

6307591 00 01 schwarz/black



DE INHALT
GB CONTENTS

2x	70007063	C-Bow schwarz	2x	70007063	C-Bow black
1x	700010363	Halter vorne links	1x	700010363	Holder front left
1x	700010364	Halter vorne rechts	1x	700010364	Holder front right
1x	700010365	Halter hinten links	1x	700010365	Holder rear left
1x	700010366	Halter hinten rechts	1x	700010366	Holder rear right
1x	700010367	Schraubensatz	1x	700010367	Screw kit
2x Zylinderschraube M8x40 8x Sechskantschraube M6x16 2x Linsenschraube M8x16 8x U-Scheibe ø6,4 2x U-Scheibe ø8,4 2x Aludistanz Ø25xØ9x5			2x Allen screw M8x40 8x Hexagon bolt M6x16 2x Filister head screw M8x16 8x Washer ø6,4 2x Washer ø8,4 2x Alu spacer Ø25xØ9x5		



DE Baubreite 430 mm

GB Width: 430 mm

DE Kombinierbar mit Gepäckbrücke
(Abbildung) und Easy-/Alurack

GB Can be combined with Rack (pic.)
or Easy- / Alurack

C-Bow Taschenhalter / Soft bag holder

TRIUMPH Speed Twin

ab Baujahr 2019 / from date of manufacture 2019

Artikel Nr.: / Item-no.:

6307591 00 01 schwarz/black

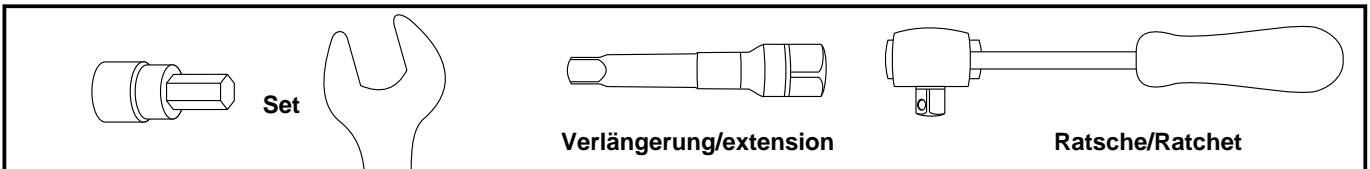


DE WICHTIG
GB IMPORTANT

Die Voraussetzung für die Montage ist natürlich eine gewisse technische Erfahrung. Wenn Sie sich nicht sicher sind, wie man eine bestimmte Arbeit ausführt, sollten Sie diese Ihrer Fachwerkstatt überlassen. Ziehen sie alle zugänglichen Schrauben zuerst nur locker an. Nachdem alles montiert ist, werden die Schrauben dann auf das entsprechende Anzugsmoment festgezogen. Dadurch wird sichergestellt, dass das Produkt spannungsfrei angebaut ist. Anzugsmomente beachten! Nach der Montage alle Verschraubungen auf festen Sitz kontrollieren!

Of course, the assembly requires a certain technical experience. If you are not sure how to execute a determined action, you should ask your local distributor to do it. First, tighten all screws only loosely. After mounting all parts, the screws should be tightened to the torque specified. This guarantees, that the product is mounted without tension. Observe the tightening torques of the manufacturer! Control all screw connections after the assembling for tightness!

DE BENÖTIGTE WERKZEUGE
GB TOOLS REQUIRED



DE VORBEREITUNG
GB PREPARING

Sitzbank demontieren. Die beiden oberen Originalschrauben am Federbein entfernen, diese entfallen.
Dismantle seat and the two original top screws of the strut - Screws are obsolete.

DE MONTAGEANLEITUNG
GB MOUNTING INSTRUCTIONS

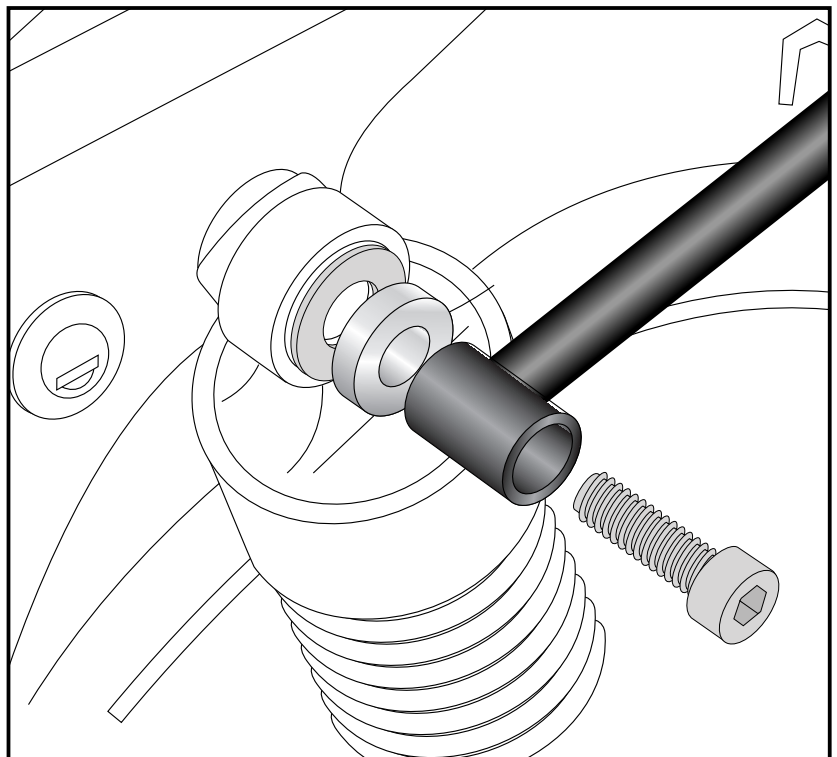
Montage der Halter vorne links / rechts:

An den nun freien Gewindebohrungen mit den Zylinderschrauben M8x40. Zwischen Halter und Federbein die Aludistanz $\varnothing 25 \times \varnothing 9 \times 5$ fügen. Zwischen Aludistanz und Federbein die Originalscheibe fügen. (Aludistanzen entfallen bei gemeinsamer Montage mit Gepäckbrücke/Rack)

Fastening of the holders front left+right:
At the now free threads with the allen screws M8x40. Insert the aluminium spacer $\varnothing 25 \times \varnothing 9 \times 5$ between the holder and the shock absorber. Between alu spacer and suspension strut place the original washer. (Alu spacers are omitted with common assembly with a rear rack)



1



C-Bow Taschenhalter / Soft bag holder

TRIUMPH Speed Twin

ab Baujahr 2019 / from date of manufacture 2019

Artikel Nr.: / Item-no.:

6307591 00 01 schwarz/black

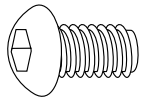
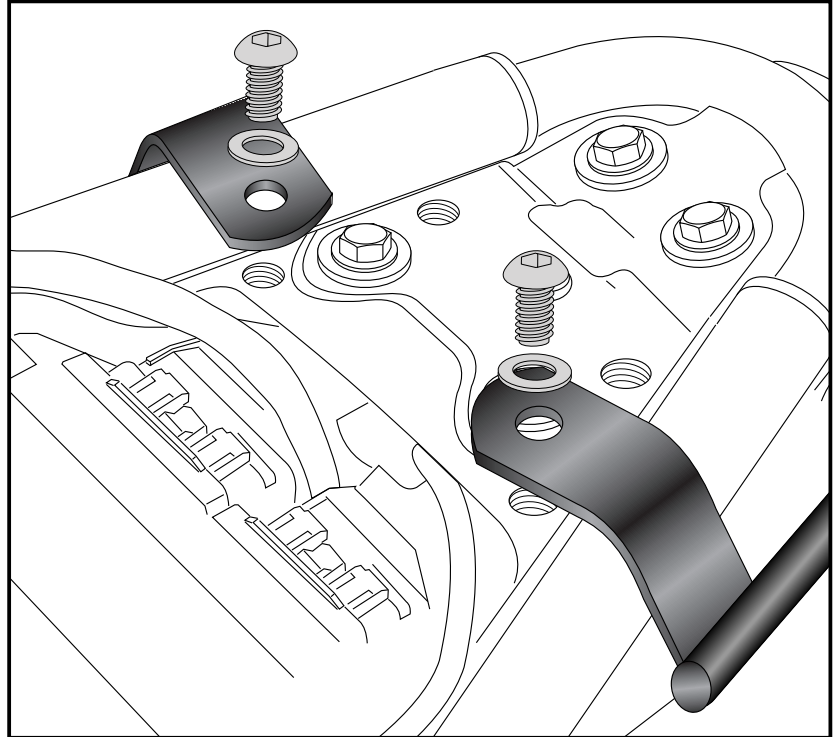


DE MONTAGEANLEITUNG
GB MOUNTING INSTRUCTIONS

Montage der Halter hinten rechts/links:
Die Verschraubung erfolgt in den freien
vorderen Gewindebohrungen am
Rahmen mit den Linsenkopfschrauben
M8x16 sowie U-Scheiben $\varnothing 8,4$.

Fastening of the holders rear left+right:
In the front free borings in the frame
with filister head screws M8x16 and
washer $\varnothing 8,4$.

2



2x

2x



C-Bow Taschenhalter / Soft bag holder

TRIUMPH Speed Twin

ab Baujahr 2019 / from date of manufacture 2019

Artikel Nr.: / Item-no.:

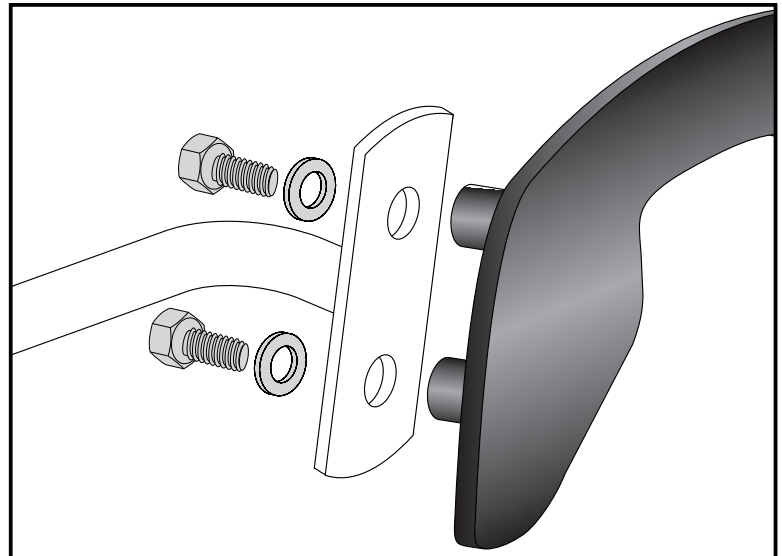
6307591 00 01 schwarz/black



DE MONTAGEANLEITUNG
GB MOUNTING INSTRUCTIONS

3
Montage der C-Bow links + rechts:
An den montierten Haltern.
Dazu die Sechskantschrauben M6x16
und die U-Scheiben Ø6,4 verwenden.

Fastening of the C-Bows left + right:
At the holders with hexagon bolts
M6 x 16 and washers ø6,4.



DE ACHTUNG
GB CAUTION

Nach der Montage alle Verschraubungen auf festen Sitz kontrollieren ! Abgebaute Teile wieder montieren. Bitte beachten Sie unsere beigefügten Serviceinformationen.
Control all screw connections after the assembling for tightness! Reassemble the dismantled parts. Please notice our enclosed service information.

Als weiteres Zubehör lieferbar: / Also available:

6587591 01 01 Rohrgepäckbrücke / Rear rack tube type
6527591 01 01 Alurack
6617591 01 01 Easyrack
5017591 00 01 Motorschutzbügel / Engine guard
7007591 00 01 Lampenschutzgitter / Headlight grille

Weiteres Zubehör auf unsere Homepage. More accessories: see our homepage.



Hepco & Becker GmbH
An der Steinmauer 6
D-66955 Pirmasens
Germany

Tel.: +49 (0)6331 - 1453 - 100
Fax: +49 (0)6331 - 1453 - 120
eMail: vertrieb@hepco-becker.de
www.hepco-becker.de