

# Easyrack

# Alurack

KAWASAKI ZZR 1400  
(2012-2020)

**6612517 01 01** schwarz/black

**6502517 01 01** schwarz/black

KAWASAKI ZZR 1400  
(-2011)

**6612502 01 01** schwarz/black

**6502502 01 01** schwarz/black



**DE** INHALT  
**GB** CONTENTS

<b>1x</b> <b>700002965</b> <b>Grundträger</b> <b>Bei Bestellung eines Aluracks zusätzlich:</b> 1x 700006881 Alurack 1x 700006882 TC-Bügel für Alurack 1x 700006883 Abdeckplatte für Rack <b>Bei Bestellung eines Easyracks zusätzlich:</b> 1x 700008650 Easyrack 1x 700008647 Abdeckblende links 1x 700008648 Abdeckblende rechts  <b>1x</b> <b>Schraubensatz:</b> <b>2x</b> <b>700002966 Adapterlaschen</b> 2    Alu Distanzen $\varnothing 15 \times \varnothing 9 \times 7$ mm 4    Linsenkopfschraube M8 x 25 4    U-Scheibe $\varnothing 8,4$ 4    Zylinderschraube M6 x 20mm 4    Zylinderschraube M6 x 12mm 4    selbstsichernde Mutter M6 4    U-Scheiben $\varnothing 6,4$ 4    Viereck-Scheiben 20 x 20 x $\varnothing 6,4$ 1    Bohrschablone	<b>1x</b> <b>700002965</b> <b>Rear rack adapter plate</b> <b>When ordering a Alurack:</b> 1x 700006881 Alurack 1x 700006882 bow for Alurack 1x 700006883 plastic cover for rack <b>When ordering a Easyrack:</b> 1x 700008650 Easyrack 1x 700008647 plastic cover left 1x 700008648 plastic cover right  <b>1x</b> <b>Screw kit:</b> <b>2x</b> <b>700002966 mounting adapter</b> 2    spacer $\varnothing 15 \times \varnothing 9 \times 7$ mm 4    filister head screw M8 x 25 4    washer $\varnothing 8,4$ 4    allen screw M6 x 20mm 4    allen screw M6 x 12mm 4    self lock nut M6 4    washer $\varnothing 6,4$ 4    special washer 20 x 20 x $\varnothing 6,4$ 1    drilling-pattern
--	---



0106122911112/240919/220720/14012/1260423

# Easyrack

KAWASAKI ZZR 1400  
(2012-2020)

6612517 01 01 schwarz/black

# Alurack

KAWASAKI ZZR 1400  
(-2011)

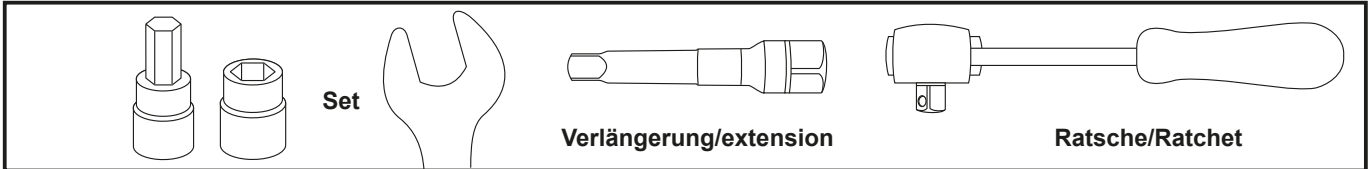
6612502 01 01 schwarz/black

6502517 01 01 schwarz/black

6502502 01 01 schwarz/black



DE BENÖTIGTE WERKZEUGE  
GB TOOLS REQUIRED

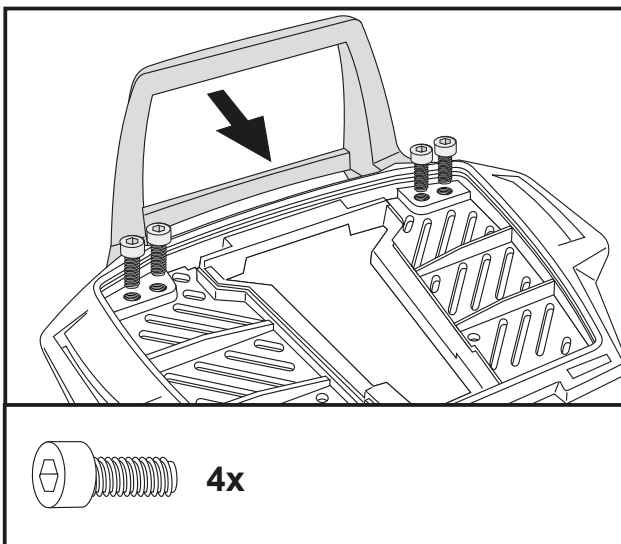


DE WICHTIG  
GB IMPORTANT

Die Voraussetzung für die Montage ist natürlich eine gewisse technische Erfahrung. Wenn Sie sich nicht sicher sind, wie man eine bestimmte Arbeit ausführt, sollten Sie diese Ihrer Fachwerkstatt überlassen. Ziehen sie alle zugänglichen Schrauben zuerst nur locker an. Nachdem alles montiert ist, werden die Schrauben dann auf das entsprechende Anzugsmoment festgezogen. Dadurch wird sichergestellt, dass das Produkt spannungsfrei angebaut ist. Anzugsmomente beachten! Nach der Montage alle Verschraubungen auf festen Sitz kontrollieren!

Of course, the assembly requires a certain technical experience. If you are not sure how to execute a determined action, you should ask your local distributor to do it. First, tighten all screws only loosely. After mounting all parts, the screws should be tightened to the torque specified. This guarantees, that the product is mounted without tension. Observe the tightening torques of the manufacturer! Control all screw connections after the assembling for tightness!

DE VORBEREITUNG  
GB PREPARING



### Vorbereitung des Aluracks:

Den beiliegenden TC-Bügel mit den Zylinderkopfschrauben M6 x 12 hinten unter dem Alurack verschrauben.

**HINWEIS:**  
Der TC-Bügel ist nur bei Anbringung eines Hepco & Becker Topcases erforderlich.

### Preparing of the Alurack:

Fix the bow to the rack with allen screws M6 x 12.

**NOTICE:**  
The bow is needed in use with a Hepco & Becker topcase only.

# Easyrack

KAWASAKI ZZR 1400  
(2012-2020)

6612517 01 01 schwarz/black

KAWASAKI ZZR 1400  
(-2011)

6612502 01 01 schwarz/black

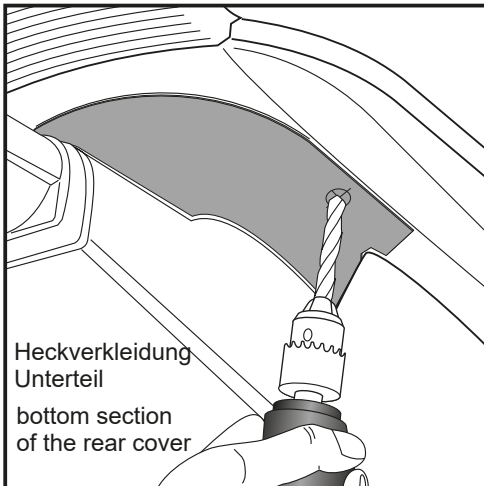
# Alurack

6502517 01 01 schwarz/black

6502502 01 01 schwarz/black



**DE** MONTAGEANLEITUNG  
**GB** MOUNTING INSTRUCTIONS



Heckverkleidung  
Unterteil  
bottom section  
of the rear cover

**1**

## Vorbereitende Arbeiten:

### Demontieren:

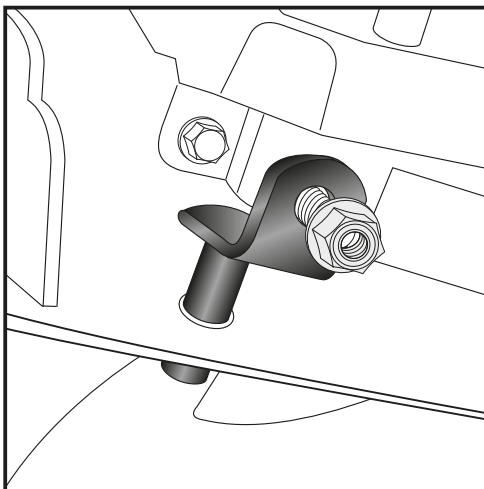
- Sitzbank
- Oberteil Heckverkleidung

### Bohrung anbringen zur Montage der Adapterlaschen:

Bohrschablone ausschneiden und auf das Unterteil der Heckverkleidung auflegen. An den vorgezeichneten Punkten eine Bohrungen von jeweils 16 mm anbringen.

### EMPFEHLUNG:

Die Montage der Kofferträger ist einfacher, wenn bei Montage der Haltetaschen (Bild 3 bis 5) die Schrauben nur leicht angezogen werden, um Korrekturen der Position zu ermöglichen. Erst nach Montageschritt 9 sollten alle Schrauben fest angezogen werden.



**2**

## Montage der Adapterlaschen:

Die Muttern der Verschraubung der Rahmenunterzüge entfernen. Die Gewinderöhrchen der Adapterlaschen werden von oben durch die angebrachten Bohrungen gesteckt. Die Laschen werden außen an den Rahmenunterzügen mit Originalschrauben und Muttern verschraubt.

### Preparing:

### Unmount:

- seat and handrails (handrails are not needed any more)
- top section of the rear cover

### Drilling holes for fastening of the mounting adapters:

Cut out the drilling-pattern and put it on the bottom section of the rear cover.

Drill at the marked points with 16 mm borer.

### Tip:

Fit all parts and srew on not too strong.

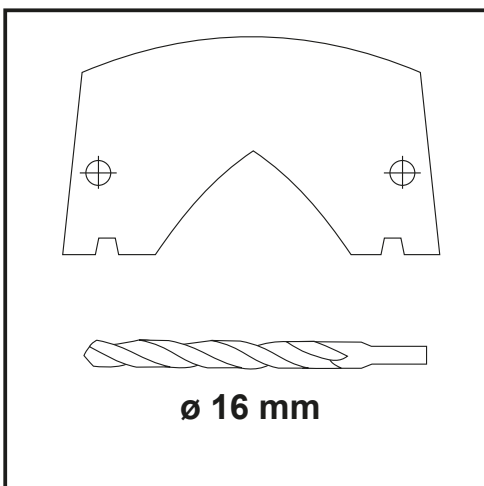
After mounting all parts, the screws should be tightened to the torque specified.

This guarantees, that the kit is mounted without tension.

### Fastening of the mounting adapter:

Unmount nuts in the frame.

Plug the thread-tubes of the mounting adapter through the drilled wholes. Fix them with original screws and nuts.



# Easyrack

# Alurack

**KAWASAKI ZZR 1400**  
(2012-2020)

**6612517 01 01** schwarz/black

**6502517 01 01** schwarz/black

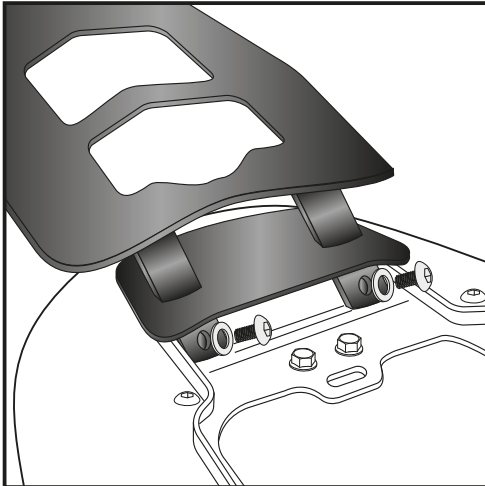
**KAWASAKI ZZR 1400**  
(-2011)

**6612502 01 01** schwarz/black

**6502502 01 01** schwarz/black



**DE** MONTAGEANLEITUNG  
**GB** MOUNTING INSTRUCTIONS



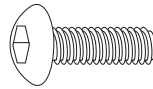
**3**

Montage der Gepäckbrücke oben:

In den Gewinden des entfernten Haltegriffs mit den Linsenkopfschrauben M8 x 25 und U-Scheiben ø8,4.

Fastening of the rear rack top:

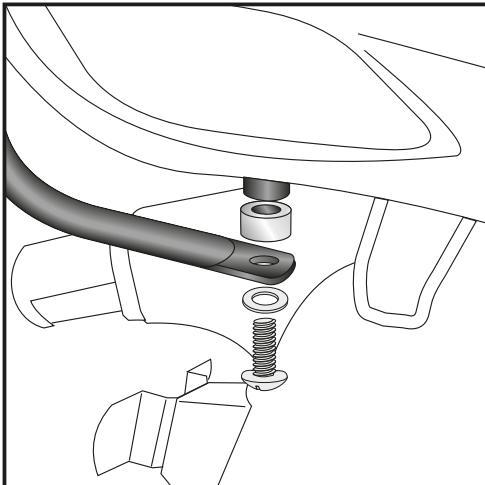
in the free threads of the handrails with filister head screw M8 x 25 and washer ø8,4.



**2x**



**2x**



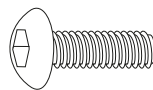
**4**

Montage der Gepäckbrücke unten links+rechts:

In den Gewinden der zuvor montierten Adapterlaschen unter Zwischenfügen der Aludistanzen ø15 x ø9 x 7 mit den Linsenkopfschrauben M8 x 25 und U-Scheiben ø8,4.

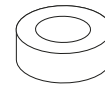
Fastening of the rear rack below left + right:

in the free threads of the mounting adapters with filister head screw M8 x 25 and washer ø8,4.  
Sandwich alu spacer ø15 x ø9 x 7.

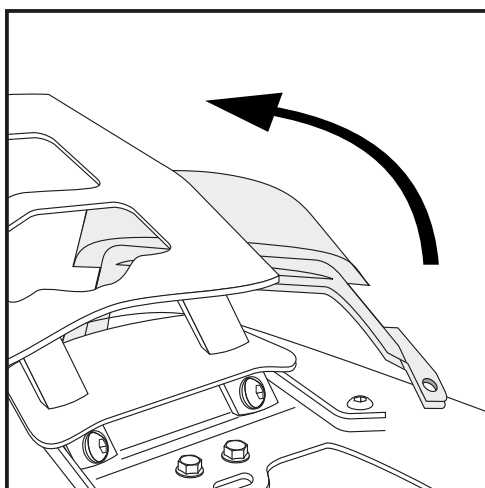


**2x**

**2x**



**2x**



**5**

Montage Oberteil Heckverkleidung:

Tipp: mit einer Drehung wird die Heckverkleidung unter der Gepäckbrücke eingeschwenkt und mit den Originalschrauben befestigt.

Fastening of top section of the rear cover:

Tip: make a rotation while reintegrating the rear cover and fix it with the original screws.

# Easyrack

KAWASAKI ZZR 1400  
(2012-2020)

**6612517 01 01** schwarz/black

# Alurack

KAWASAKI ZZR 1400  
(-2011)

**6612502 01 01** schwarz/black

**6502517 01 01** schwarz/black

**6502502 01 01** schwarz/black



**DE** MONTAGEANLEITUNG  
**GB** MOUNTING INSTRUCTIONS

**HINWEIS:**  
Rack soweit hinten montieren, dass sich die Sitzbank noch aufklappen lässt.

**NOTICE:**  
Mount Rack so far back that the seat can still be opened.

#### Montage des Aluracks/Easyracks:

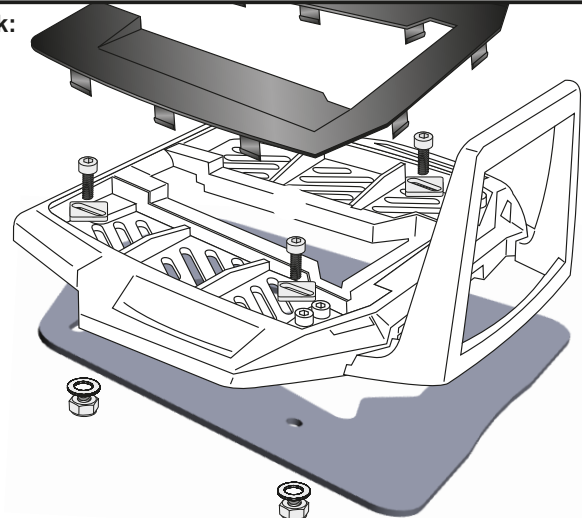
Das Rack wird mit den Zylinderschrauben M6x20, den Viereck-Scheiben 20x20xø6,4, den U-Scheiben ø6,4 und den selbstsichernden Muttern M6 auf dem Grundträger verschraubt. Anschließend die Kunststoffabdeckung des Aluracks montieren.

#### Fastening of the Alurack/Easyracks:

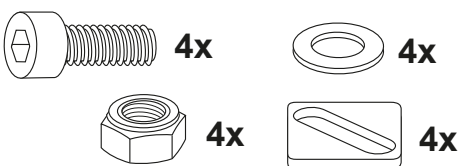
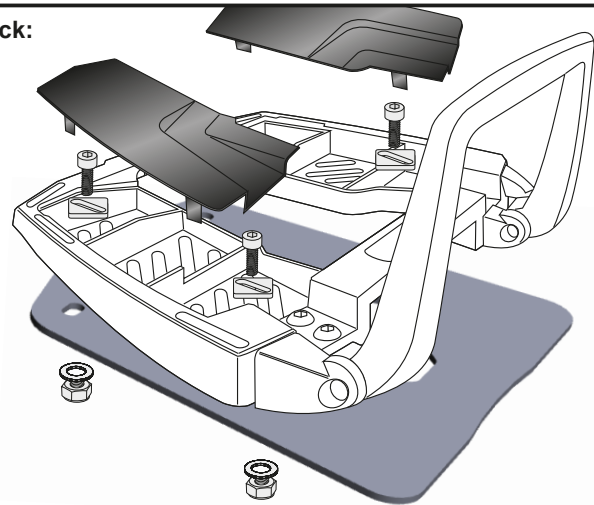
On the rear rack adapter plate.  
Use allen screws M6 x 20 and special washer 20x20xø6,4. Secure with washers ø6,4 and self-lock nuts M6. Mount the plastic cover.

**6**

Alurack:



Easyrack:



**DE** ACHTUNG  
**GB** CAUTION

Nach der Montage alle Verschraubungen auf festen Sitz kontrollieren! Abgebaute Teile wieder montieren. Bitte beachten Sie unsere beigefügten Serviceinformationen.

Control all screw connections after the assembling for tightness! Reassemble the dismantled parts. Please notice our enclosed service information.

Weiteres Zubehör auf unserer Homepage. More accessories: see our homepage.



Hepco & Becker GmbH  
An der Steinmauer 6  
D-66955 Pirmasens  
Germany

Tel.: +49 (0)6331 - 1453 - 100  
Fax: +49 (0)6331 - 1453 - 120  
eMail: [vertrieb@hepco-becker.de](mailto:vertrieb@hepco-becker.de)  
[www.hepco-becker.de](http://www.hepco-becker.de)



# Easyrack

# Alurack

KAWASAKI ZZR 1400  
(2012-2020)

**6612517 01 01** schwarz/black

**6502517 01 01** schwarz/black

KAWASAKI ZZR 1400  
(-2011)

**6612502 01 01** schwarz/black

**6502502 01 01** schwarz/black



## Bohrschablone Drilling - pattern

