

C-Bow Taschenhalter / Soft bag holder

YAMAHA XSR 900 (2016-2021)

Artikel Nr.: / Item-no.:

6304551 00 01 schwarz/black



DE MONTAGEANLEITUNG
GB MOUNTING INSTRUCTIONS



Breite/Width: 430 mm

DE HINWEIS
GB NOTE

Eine Montage in Verbindung mit Yamaha Original-Kurzheckumbau ist mit dem separat erhältlichen Adapterkit Artikel Nr.: 42184551 00 01 möglich.

Mounting in conjunction with original Yamaha short tail conversion is possible when using the adapter kit Item-no.: 42184551 00 01 (sold separately).



DE WICHTIG
GB IMPORTANT

Die Voraussetzung für die Montage ist natürlich eine gewisse technische Erfahrung. Wenn Sie sich nicht sicher sind, wie man eine bestimmte Arbeit ausführt, sollten Sie diese Ihrer Fachwerkstatt überlassen. Ziehen sie alle zugänglichen Schrauben zuerst nur locker an. Nachdem alles montiert ist, werden die Schrauben dann auf das entsprechende Anzugsmoment festgezogen. Dadurch wird sichergestellt, dass das Produkt spannungsfrei angebaut ist. Anzugsmomente beachten! Nach der Montage alle Verschraubungen auf festen Sitz kontrollieren!

Of course, the assembly requires a certain technical experience. If you are not sure how to execute a determined action, you should ask your local distributor to do it. First, tighten all screws only loosely. After mounting all parts, the screws should be tightened to the torque specified. This guarantees, that the product is mounted without tension. Observe the tightening torques of the manufacturer! Control all screw connections after the assembling for tightness!

C-Bow Taschenhalter / Soft bag holder

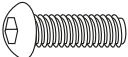
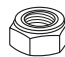
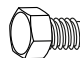

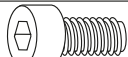


YAMAHA XSR 900 (2016-2021)

Artikel Nr.: / Item-no.:

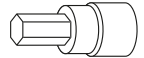
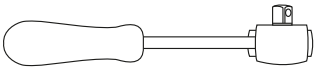
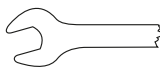
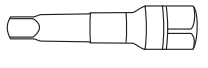
6304551 00 01 schwarz/black



DE INHALT
GB CONTENTS

2x	700007063	C-Bow schwarz - C-Bow black			
1x	700009299	C-Bow Halter vorne links - holder front left			
1x	700009300	C-Bow Halter vorne rechts - holder front right			
1x	700009301	C-Bow Halter hinten links - holder rear left			
1x	700009302	C-Bow Halter hinten rechts - holder rear right			
1x	700009303	Schraubensatz/Screw kit:			
	4x	Linsenkopfschraube M6x30 filister head screw M6x30		4x	Selbstsichernde Mutter M6 self lock nut M6
	8x	Sechskantschraube M6x16 hexagon bolt M6x16		4x	U-Scheibe ø8,4 washer ø8,4
	4x	Inbuschraube M8x25 allen screw M8x25		12x	U-Scheibe ø6,4 washer ø6,4
				2x	U-Scheibe ø6,4x3mm washer ø6,4x3mm

DE BENÖTIGTE WERKZEUGE
GB TOOLS REQUIRED

	Zylinderschlüssel - Allen key 4/6		Ratsche Ratchet
	Gabel-Ringschlüssel - Wrench 8/10		Verlängerung Extension

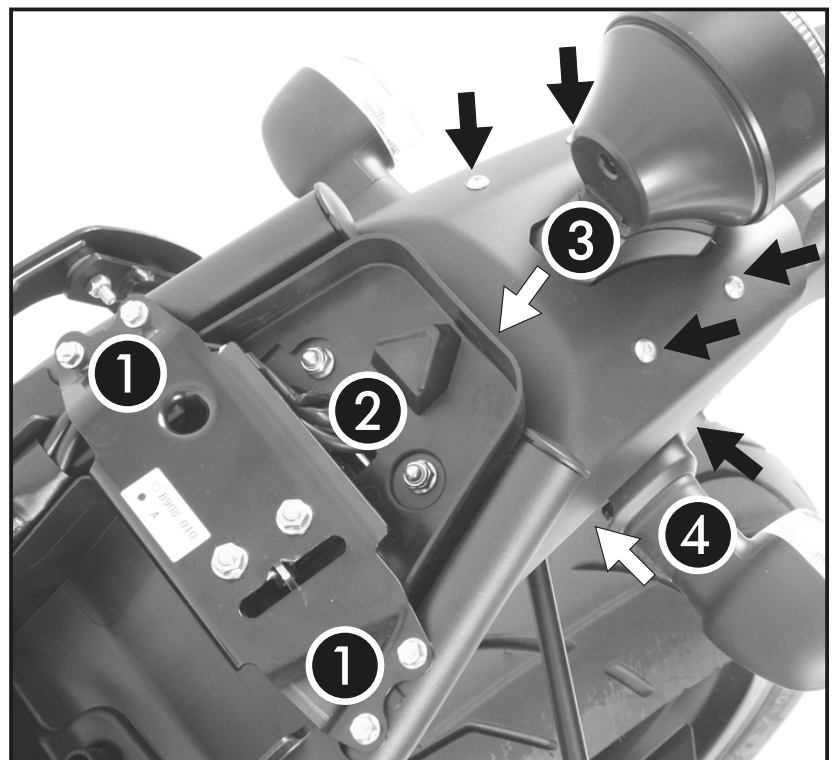
DE VORBEREITUNG
GB PREPARING

Sitzbank entfernen.

- 1 Die Schlossplatte demontieren
- 2 Anschließend die 4 Hutmuttern demontieren sodass sich der Kotflügel absenkt.
- 3 Nun die Sechskantschraube sowie die 4 Linsenkopfschrauben rechts und links vom Rücklicht lösen, sodass sich der Kennzeichenhalter absenkt.
- 4 Nun die originalen Linsenkopfschrauben der Blinker entfernen, diese entfallen.

Dismantle seat.

- 1 Dismantle the lock plate
- 2 Then dismantle the 4 cap nuts so that the fender lowered.
- 3 Now loosen the hexagon bolt and the 4 filister head screws (left and right to the rear light, so that the license plate holder lowered.
- 4 Dismantle the original screws of the indicators - screws are obsolete.



C-Bow Taschenhalter / Soft bag holder

YAMAHA XSR 900 (2016-2021)

Artikel Nr.: / Item-no.:

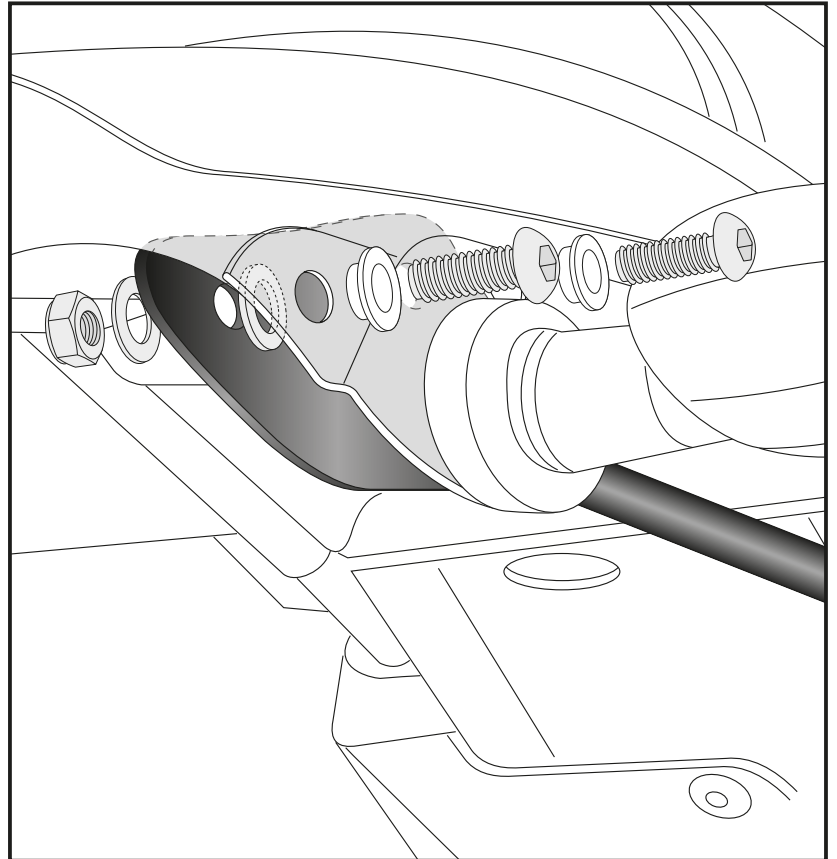
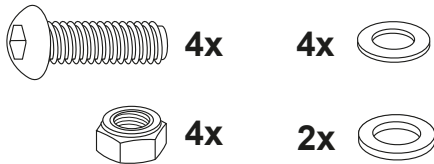
6304551 00 01 schwarz/black



DE MONTAGEANLEITUNG
GB MOUNTING INSTRUCTIONS

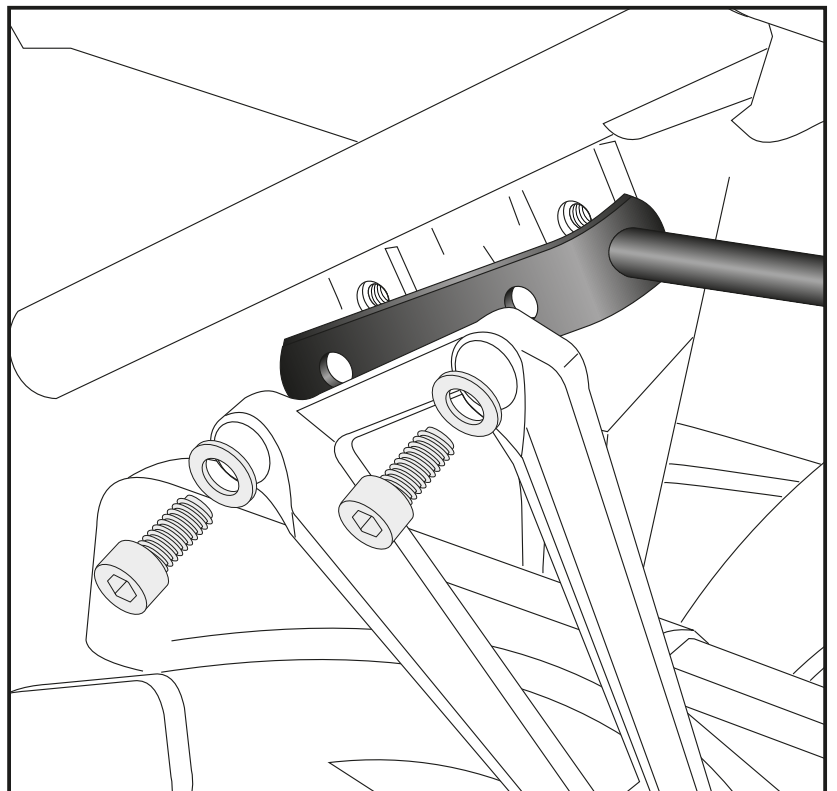
Montage der hinteren Halter links/rechts:
Die Halter werden mit den Linsenkopfschrauben M6x30 sowie den Original Buchsen in den nun freien Gewindebohrungen fixiert und von der Innenseite mit den selbstsichernden Muttern M6 sowie den U-Scheiben $\varnothing 6,4$ verschraubt. Am hinteren Anschraubpunkt die U-Scheibe $\varnothing 6,4 \times 3\text{mm}$ zwischen Halter und Kotflügel fügen. Nun den Heckbereich wieder montieren.

Fastening of the rear holder left+right:
in the now free threads with filister head screws M6x30 and original washers. Secure from inside with washers $\varnothing 6,4$ and self lock nuts M6. At the rear fixing point add washer $\varnothing 6,4 \times 3\text{mm}$ between fender and holder. Now mount the fender and license plate holder again.



Montage der vorderen Halter links/rechts:
Die Originalschrauben der Soziusfußrastenhalter entfernen, diese entfallen. Nun die Halter zwischen Soziusfußrastenhalter und Rahmen fügen und mit den Zylinderschrauben M8x25 sowie den U-Scheiben $\varnothing 8,4$ in den nun freien Gewindebohrungen verschrauben.

Fastening of the front holder left+right:
Dismantle the two original screws of the footrest holders. Screws are obsolete. The front holders will be fixed between frame and footrest holder. Use allen screws M8x25 with washers $\varnothing 8,4$.



C-Bow Taschenhalter / Soft bag holder

YAMAHA XSR 900 (2016-2021)

Artikel Nr.: / Item-no.:

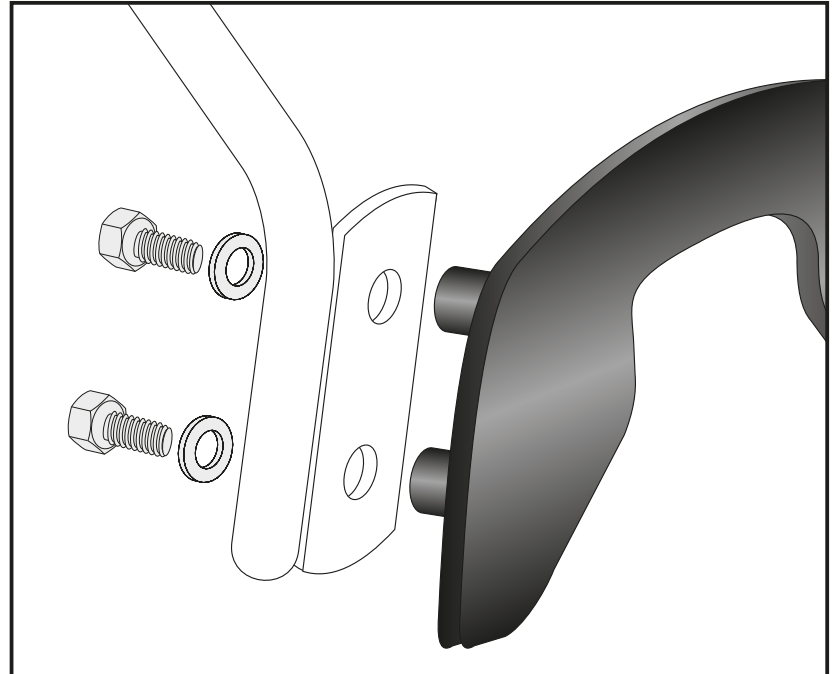
6304551 00 01 schwarz/black



DE MONTAGEANLEITUNG
GB MOUNTING INSTRUCTIONS

Montage der C-Bow links + rechts:
An den Adaptern. Dazu die Sechskantschrauben M6x16 und die U-Scheiben Ø6,4 verwenden.

Fastening of the C-Bow:
at the adapters with hexagon bolts
M6 x 16 and washers ø6,4.



DE ACHTUNG
GB CAUTION

Nach der Montage alle Verschraubungen auf festen Sitz kontrollieren! Abgebaute Teile wieder montieren. Bitte beachten Sie unsere beigefügten Serviceinformationen.

Control all screw connections after the assembling for tightness! Reassemble the dismantled parts. Please notice our enclosed service information.

Weiteres Zubehör auf unserer Homepage. More accessories: see our homepage.



Hepco & Becker GmbH
An der Steinmauer 6
D-66955 Pirmasens
Germany

Tel.: +49 (0)6331 - 1453 - 100
Fax: +49 (0)6331 - 1453 - 120
eMail: vertrieb@hepco-becker.de
www.hepco-becker.de