

Motorschutzplatte / Skid plate

KTM 1190 Adventure R

ab Baujahr 2013 / from date of manufacture 2013

Artikel Nr.: / Item-no.: **8107524 00 09** alu

KTM 1090 Adventure R

ab Baujahr 2017 / from date of manufacture 2017

Artikel Nr.: / Item-no.: **8107563 00 12** alu



DE WICHTIG
GB IMPORTANT

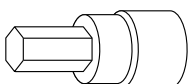
Beachten Sie die in Ihrem Land geltenden Zulassungsbestimmungen.

Für den Bereich der BRD gilt: Ein Eintrag in die Fahrzeugpapiere ist nicht erforderlich.

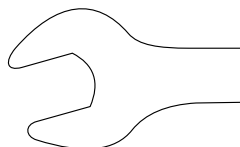
Die Voraussetzung für die Montage ist natürlich eine gewisse technische Erfahrung. Wenn Sie sich nicht sicher sind, wie man eine bestimmte Arbeit ausführt, sollten Sie diese Ihrer Fachwerkstatt überlassen. Ziehen sie alle zugänglichen Schrauben zuerst nur locker an. Nachdem alles montiert ist, werden die Schrauben dann auf das entsprechende Anzugsmoment festgezogen. Dadurch wird sichergestellt, dass das Produkt spannungsfrei angebaut ist. Anzugsmomente beachten! Nach der Montage alle Verschraubungen auf festen Sitz kontrollieren! Zur Montage ist eine zweite Person hilfreich.

Of course, the assembly requires a certain technical experience. If you are not sure how to execute a determined action, you should ask your local distributor to do it. First, tighten all screws only loosely. After mounting all parts, the screws should be tightened to the torque specified. This guarantees, that the product is mounted without tension. Observe the tightening torques of the manufacturer! Control all screw connections after the assembling for tightness! To mount this guard, a second person is helpful.

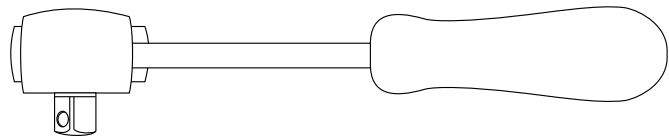
DE BENÖTIGTE WERKZEUGE
GB TOOLS REQUIRED



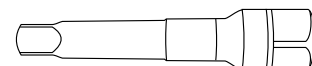
Größe/Size 4+6+8



Größe/Size 10



Ratsche
Ratchet



Verlängerung/extension

Motorschutzplatte / Skid plate

KTM 1190 Adventure R

ab Baujahr 2013 / from date of manufacture 2013

Artikel Nr.: / Item-no.: **8107524 00 09** alu

KTM 1090 Adventure R

ab Baujahr 2017 / from date of manufacture 2017

Artikel Nr.: / Item-no.: **8107563 00 12** alu



DE INHALT
GB CONTENTS

1x	700008334	Motorschutzplatte	1x	700008334	Skid plate
1x	700008335	Halteadapter hinten rechts	1x	700008335	rear adapter right
1x	700008336	Halteadapter hinten links	1x	700008336	rear adapter left
1x	700008469	Halteadapter vorne rechts	1x	700008469	front adapter right
1x	700008470	Halteadapter vorne links	1x	700008470	front adapter left
1x	Schraubensatz:		1x	Screw kit:	
	4x	Inbusschraube M8 x 20mm		4x	allen screw M8 x 20mm
	2x	Inbusschraube M10 x 80mm		2x	allen screw M10 x 80mm
	2x	Kunststoff Schutzstreifen 260x25x15mm		2x	plastic protective strips 260x25x15mm
	7x	Senkscheiben ø6,4 x 18		7x	countersunk washer ø6,4 x 18
	7x	Senkinbusschrauben M6x25		7x	countersunk screw M6x25
	1x	Emblem H&B ø30mm		1x	emblem H&B ø30mm
	4x	selbstsichernde Muttern M6		4x	self lock nut M6
	4x	Linienkopfschrauben M6x16		4x	filister head screw M6x16
	2x	U-Scheibe Ø10,5		2x	washer Ø10,5
	7x	Durchführungstüllen ø16xø8x9		7x	grommet ø16xø8x9
	7x	Stahlbuchse ø9xø7x7mm verzinkt		7x	steel sockets ø9xø7x7mm

DE VORBEREITUNG
GB PREPARING

Originalplatte demontieren, diese entfällt.
Die Fahrerfußrasten müssen auch demontiert werden.

Achtung: die Feder der Fußraste springt heraus. Um dies zu vermeiden, einen Inbusschlüssel durch den Haltebolzen stecken.

Montage der Schutzstreifen:

Die selbstsichernden Muttern M6 in die Aussparungen der Kunststoff-Schutzstreifen einlegen. Mit den Linienkopfschrauben M6x16 die Schutzstreifen von innen an der Motorschutzplatte anschrauben.

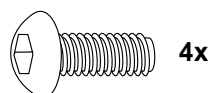
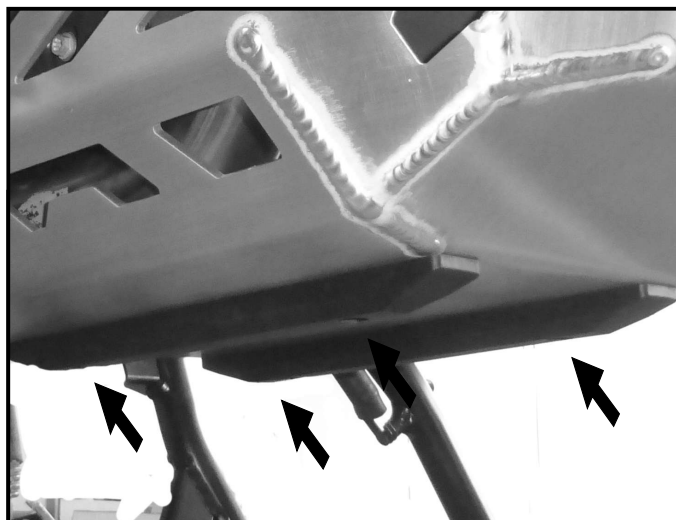
Dismantle the original skid plate, it is obsolete. The footrests must also be dismantled.

Attention: the spring of the footrest pops out. To prevent this, insert an allen wrench to secure through the retaining bolt.

Fastening of the plastic protective strips:

Stick the self-lock nuts into the borings in the protective strips. Mount the two plastic protective strips from inside with filister head screws M6x16.

1



Motorschutzplatte / Skid plate

KTM 1190 Adventure R

ab Baujahr 2013 / from date of manufacture 2013

Artikel Nr. / Item-no.: **8107524 00 09** alu

KTM 1090 Adventure R

ab Baujahr 2017 / from date of manufacture 2017

Artikel Nr. / Item-no.: **8107563 00 12** alu

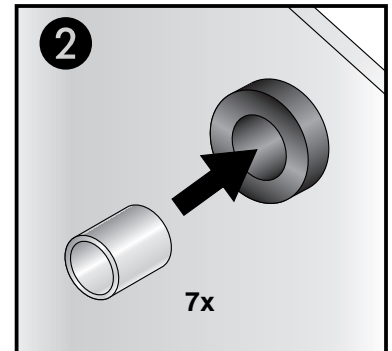
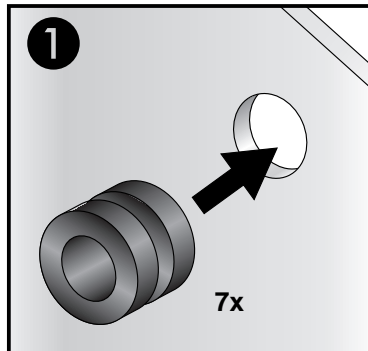


DE VORBEREITUNG GB PREPARING

Die Durchführungstüllen
in alle Befestigungsbohrungen in der
Motorschutzplatte einsetzen.
Anschließend die Stahlbuchsen
 $\varnothing 9 \times \varnothing 7 \times 7$ mm in die Durchführungstüllen
stecken.

Mount the grommets in the mounting
borings in the skid plate.
Stuck the sockets $\varnothing 9 \times \varnothing 7 \times 7$ mm in the
grommets.

2



DE MONTAGEANLEITUNG GB MOUNTING INSTRUCTIONS

Montage der hinteren Halteadapter:

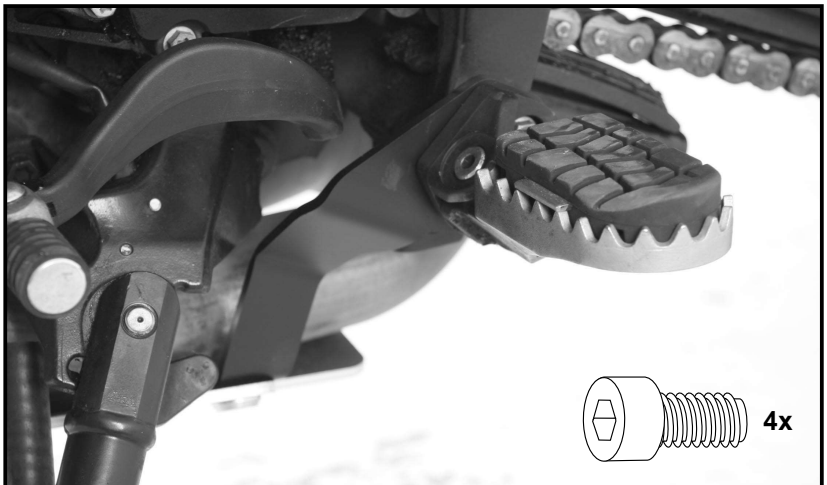
Die Halteadapter hinten rechts und links
werden mit den Inbusschrauben
M8 x 20mm zusammen mit den Fußrasten
verschraubt.

TIPP: Die Rastenfeder mit einem
Inbusschlüssel in den Zwischenraum
führen. Dies erleichtert den Anbau.

Fastening of the rear adapter:

Fix the adapter left and right between
frame and footrest with allen screws
M8 x 20.

3



Montage der vorderen Halteadapter:

Die Halteadapter vorne rechts und links
werden an der unteren Motoraufhängung
mit den Inbusschrauben M10 x 80mm
und U – Scheiben $\varnothing 10,5$ verschraubt.

Achtung: um das Absenken des Motors zu
verhindern, die Schrauben der
Motoraufhängung nur seitenweise lösen,
nicht beide gleichzeitig.

Fastening of the front adapter:

Fix the adapter left and right at the lower
engine mount with allen screws M10x80
with washers $\varnothing 10,5$.

Caution: to prevent the lowering of the
engine block, loosen the screws of the
engine mount only one side at a time,
not both simultaneously.

4



Motorschutzplatte / Skid plate

KTM 1190 Adventure R

ab Baujahr 2013 / from date of manufacture 2013

Artikel Nr.: / Item-no.: **8107524 00 09** alu

KTM 1090 Adventure R

ab Baujahr 2017 / from date of manufacture 2017

Artikel Nr.: / Item-no.: **8107563 00 12** alu



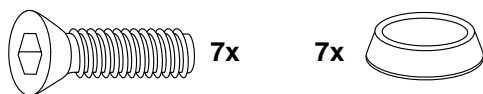
DE MONTAGEANLEITUNG
GB MOUNTING INSTRUCTIONS

Montage Unterfahrerschutz:

Der Unterfahrerschutz wird mit den Senkinbusschrauben M6 x 25mm und Senkscheiben Ø 6,4 x18 an die Halteadapter montiert. Abschließend alle Verschraubungen festziehen.

Fastening of the skid plate:

at the adapters with countersunk screws M6x25 and countersunk washers ø6,4 x 18.
Now, screw on all nuts and bolts.



Emblem in die Senkfräsung einkleben.
Stick emblem into the countersink.



DE ACHTUNG
GB CAUTION

Nach der Montage alle Verschraubungen auf festen Sitz kontrollieren ! Abgebaute Teile wieder montieren. Bitte beachten Sie unsere beigefügten Serviceinformationen.
Control all screw connections after the assembling for tightness! Reassemble the dismantled parts. Please notice our enclosed service information.

Als weiteres Zubehör lieferbar:/ Also available:

Kofferträger symmetrisch/Side carrier symetrical	6507519 00 01
Kofferträger asymmetrisch/Side carrier asymetrical	6507524 00 01
Alurack	6507519 01 01
Easyrack	6617519 01 01
Lampenschutzgitter/Headlight grilles	7007519 00 01
Tankring	506003-6

Weiteres Zubehör auf unsere Homepage. More accessories: see our homepage.



Hepco & Becker GmbH
An der Steinmauer 6
D-66955 Pirmasens
Germany

Tel.: +49 (0)6331 - 1453 - 100
Fax: +49 (0)6331 - 1453 - 120
eMail: vertrieb@hepco-becker.de
www.hepco-becker.de