

# Sissybar mit/ohne Gepäckbrücke / with/without rear rack

YAMAHA XVS 1300 Midnight Star  
(2007-)

Artikel Nr.: / Item-no.:

**6004519 00 02** chrom/chrome

**6114519 00 02** chrom/chrome



**DE** EINSCHRÄNKUNG  
**GB** LIMITATION

Nicht kombinierbar mit Kofferträger  
Cannot be combined with side carrier

**DE** INHALT  
**GB** CONTENTS

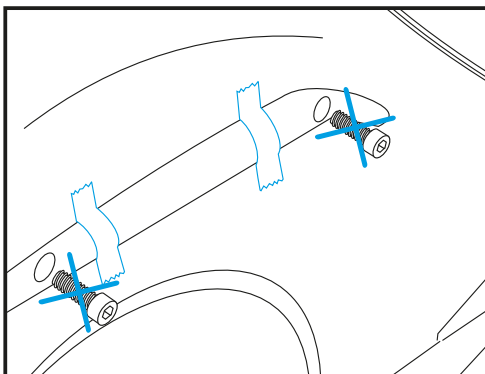
- |      |            |   |
|------|------------|---|
| 1    | 7000011637 | Sissybar mit Gepäckbrücke                               |
| ODER |            |   |
| 1    | 700012235  | Sissybar ohne Gepäckbrücke                              |
|      |            |   |
| 1    | 700309     | Polster mittel  |
| 1    | 700012236  | Schraubensatz:  |
| 4    |            | Distanz $\varnothing 18 \times \varnothing 9 \times 15$ |
| 4    |            | Zylinderschrauben M8 x 65                               |
| 4    |            | Anzugsmoment: 27Nm                                      |
| 4    |            | U-Scheibe $\varnothing 8,4$                             |
|      |            |   |
| 1    | 7000011637 | Sissybar with rear rack                                 |
| OR   |            |   |
| 1    | 700012235  | Sissybar without rear rack                              |
|      |            |   |
| 1    | 700309     | Pad medium  |
| 1    | 700012236  | Screw kit:  |
| 4    |            | spacer $\varnothing 18 \times \varnothing 9 \times 15$  |
| 4    |            | allen screw M8 x 65                                     |
| 4    |            | washer $\varnothing 8,4$                                |



**DE** WICHTIG  
**GB** IMPORTANT

Die Voraussetzung für die Montage ist natürlich eine gewisse technische Erfahrung. Wenn Sie sich nicht sicher sind, wie man eine bestimmte Arbeit ausführt, sollten Sie diese Ihrer Fachwerkstatt überlassen. Ziehen sie alle zugänglichen Schrauben zuerst nur locker an. Nachdem alles montiert ist, werden die Schrauben dann auf das entsprechende Anzugsmoment festgezogen. Dadurch wird sichergestellt, dass das Produkt spannungsfrei angebaut ist. Anzugsmomente beachten! Nach der Montage alle Verschraubungen auf festen Sitz kontrollieren!

Of course, the assembly requires a certain technical experience. If you are not sure how to execute a determined action, you should ask your local distributor to do it. First, tighten all screws only loosely. After mounting all parts, the screws should be tightened to the torque specified. This guarantees, that the product is mounted without tension. Observe the tightening torques of the manufacturer! Control all screw connections after the assembling for tightness!



**1**

#### Vorbereitende Arbeiten:

Fixieren Sie die Chrombügel jeweils mit Klebestreifen und demontieren Sie die Schrauben.  
Die Originalschrauben entfallen.

#### Preparing:

Use tape to lock the chromed cover into position before you unscrew the original screws - they are not needed any more.

# Sissybar mit/ohne Gepäckbrücke / with/without rear rack

YAMAHA XVS 1300 Midnight Star  
(2007-)

Artikel Nr.: / Item-no.:

**6004519 00 02** chrom/chrome

**6114519 00 02** chrom/chrome



DE MONTAGEANLEITUNG  
GB MOUNTING INSTRUCTIONS

## Montage der Sissybar:

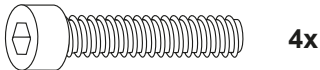
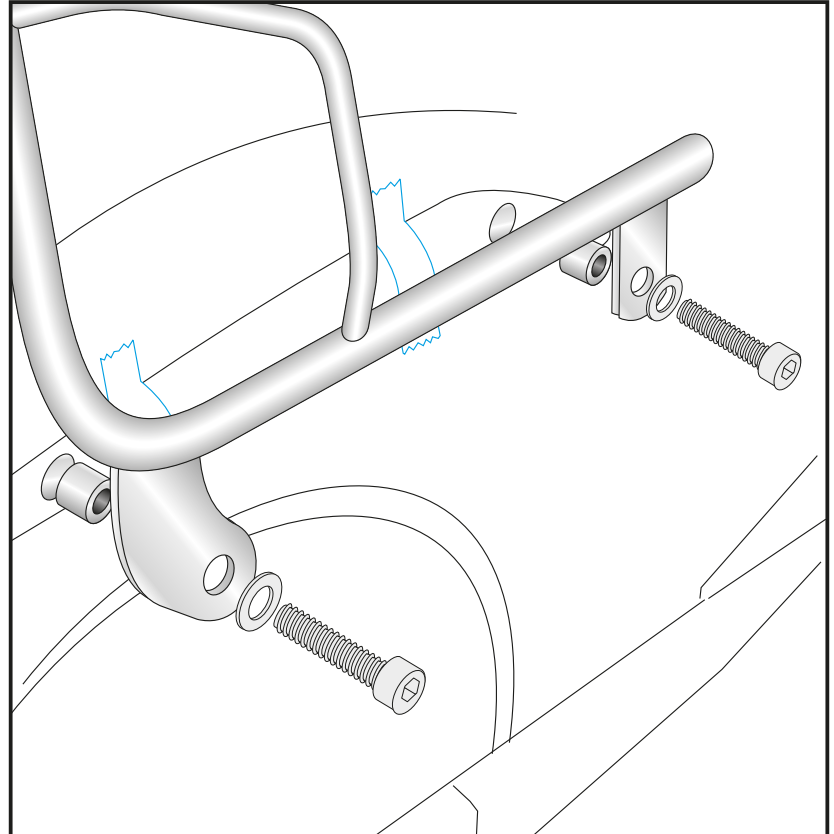
Zwischen dem Chrombügel und der Gepäckbrücke wird jeweils eine Distanz  $\varnothing 18 \times \varnothing 9 \times 15$  als Abstandshalter eingeschoben. Die Verschraubung erfolgt mit je einer Zylinderschraube M8 x 65 und einer U-Scheibe  $\varnothing 8,4$ .

## Fastening of the Sissybar:

with allen screws M8 x 65 and washers  $\varnothing 8,4$ .

Add spacer  $\varnothing 18 \times \varnothing 9 \times 15$  between chromed cover and rear rack.

**2**



DE ACHTUNG  
GB CAUTION

Nach der Montage alle Verschraubungen auf festen Sitz kontrollieren! Abgebaute Teile wieder montieren. Bitte beachten Sie unsere beigefügten Serviceinformationen.

Control all screw connections after the assembling for tightness! Reassemble the dismantled parts. Please notice our enclosed service information.

Weiteres Zubehör auf unserer Homepage. More accessories: see our homepage.



Heppo & Becker GmbH  
An der Steinmauer 6  
D-66955 Pirmasens  
Germany

Tel.: +49 (0)6331 - 1453 - 100  
Fax: +49 (0)6331 - 1453 - 120  
eMail: [vertrieb@heppo-becker.de](mailto:vertrieb@heppo-becker.de)  
[www.heppo-becker.de](http://www.heppo-becker.de)