

C-Bow Taschenhalter / C-Bow holder

KTM 1290 Super Duke R / Evo

2020-2023

Artikel Nr.: / Item-no.:

6307603 00 01 schwarz/black



DE INHALT
GB CONTENT

Soziustauglichkeit ist eingeschränkt.
Pillion rider fitness is limited.

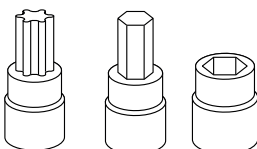
2x 700007063 C-Bow schwarz
1x 700011292 Halter links
1x 700011293 Halter rechts
1x 700011294 Verbindungsstrebe
1x 700011295 Schraubensatz:
2x Zylinderschraube M8x40
2x Zylinderschraube M8x35
4x Sechskantschraube M6x16
4x Sechskantschraube M6x20
8x U-Scheibe Ø6,4

2x 700007063 C-Bow black
1x 700011292 Holder left
1x 700011293 Holder right
1x 700011294 Connection strut
1x 700011295 Screw kit:
2x Allen screw M8x40
2x Allen screw M8x35
4x Hexagon bolt M6x16
4x Hexagon bolt M6x20
8x Washer Ø6,4

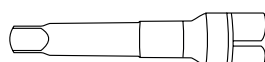


DE Baubreite 35cm
GB Width: 35cm

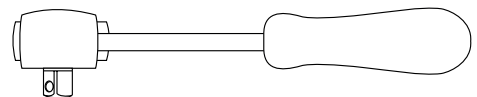
DE BENÖTIGTE WERKZEUGE
GB TOOLS REQUIRED



Set



Verlängerung/extension



Ratsche/Ratchet

271120/211122/080124

DE WICHTIG
GB IMPORTANT

Beachten Sie die in Ihrem Land geltenden Zulassungsbestimmungen.
Für den Bereich der BRD gilt: Ein Eintrag in die Fahrzeugpapiere ist nicht erforderlich.

Die Voraussetzung für die Montage ist natürlich eine gewisse technische Erfahrung. Wenn Sie sich nicht sicher sind, wie man eine bestimmte Arbeit ausführt, sollten Sie diese Ihrer Fachwerkstatt überlassen.
Ziehen sie alle zugänglichen Schrauben zuerst nur locker an. Nachdem alles montiert ist, werden die Schrauben dann auf das entsprechende Anzugsmoment festgezogen. Dadurch wird sichergestellt, dass das Produkt spannungsfrei angebaut ist. Anzugsmomente beachten! Nach der Montage alle Verschraubungen auf festen Sitz kontrollieren!

Of course, the assembly requires a certain technical experience. If you are not sure how to execute a determined action, you should ask your local distributor to do it. First, tighten all screws only loosely. After mounting all parts, the screws should be tightened to the torque specified. This guarantees, that the product is mounted without tension. Observe the tightening torques of the manufacturer! Control all screw connections after the assembling for tightness!

! DE ACHTUNG
! GB CAUTION

Eine Seite nach der anderen montieren, da sich sonst die originale Verbindungsstrebe im Heck absenkt.
Mount one side after the other, otherwise the original connecting strut in the rear will be lowered.

DE VORBEREITUNG
GB PREPARING

Rechts und links die beiden Originalschrauben im Heck demontieren, diese entfallen!
Remove the two original screws in the rear on the right and left side, these are not necessary!

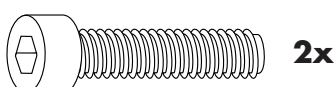
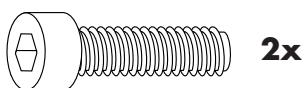
DE MONTAGEANLEITUNG
GB MOUNTING INSTRUCTIONS

Montage der Halter rechts/links:

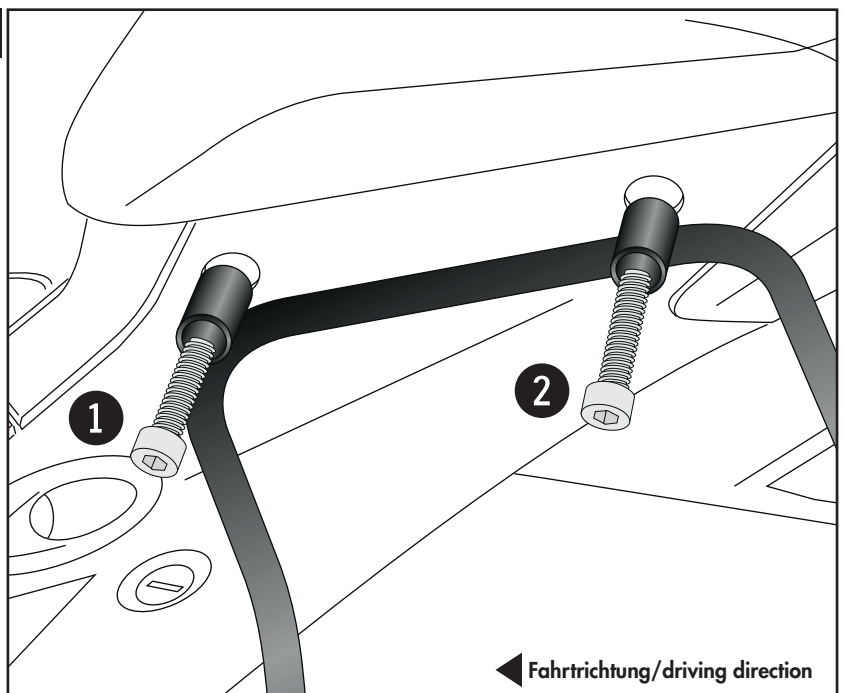
Vorne ①
mit der Zylinderschraube M8x35
Hinten ②
mit der Zylinderschraube M8x40
befestigen.

Fastening of the holders right/left:

Front ①
with allen screw M8x35
Rear ②
with allen screw M8x40



1



Montage der C-Bows rechts/links vorne:

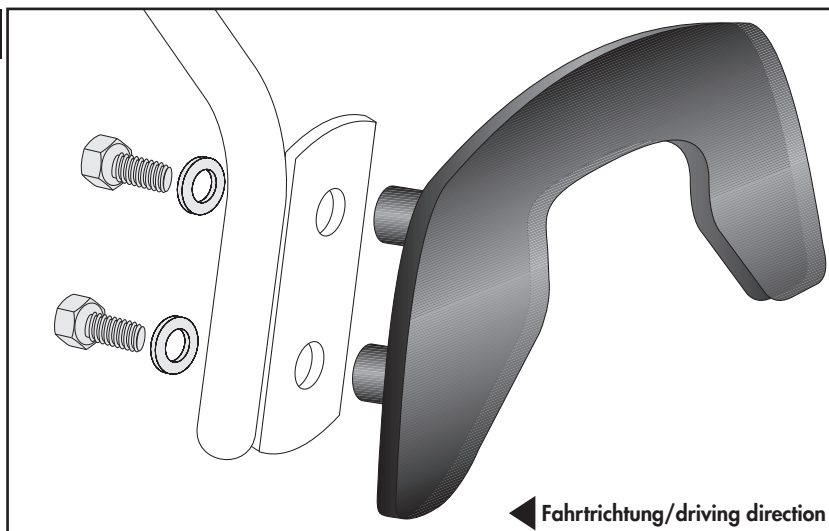
An den montierten Adaptern.
 Dazu die Sechskantschrauben M6x16 und die U-Scheiben Ø6,4 verwenden.

Fastening of the C-Bows right/left front:

On the mounted adapters.
 Use hexagon bolts M6x16 and washers Ø6,4.



2



Montage der C-Bows rechts/links hinten:

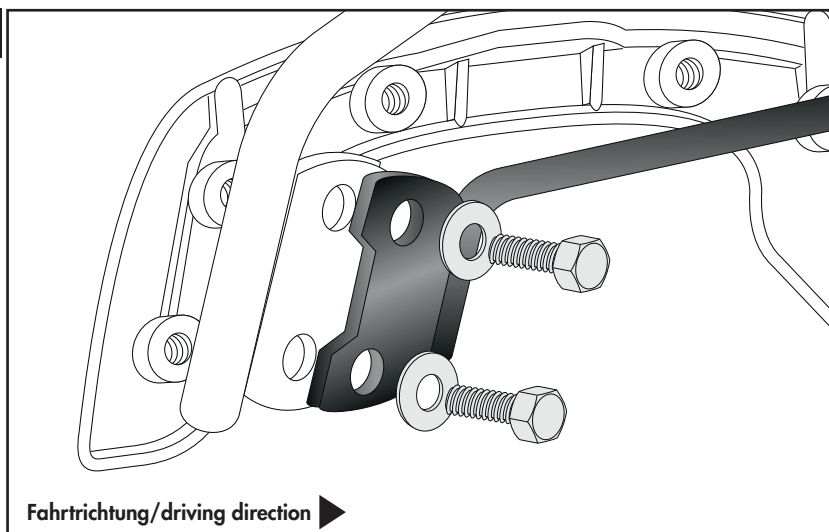
An den montierten Adaptern zusammen mit der Verbindungsstrebe. Dazu die Sechskantschrauben M6x20 und die U-Scheiben Ø6,4 verwenden.

Fastening of the C-Bows right/left rear:

On the mounted adapters together with the connection strut. Use hexagon bolts M6x20 and washers Ø6,4.



3



Nach der Montage alle Verschraubungen auf festen Sitz kontrollieren! Abgebaute Teile wieder montieren. Bitte beachten Sie unsere beigefügten Serviceinformationen.

Control all screw connections after the assembling for tightness! Reassemble the dismantled parts. Please notice our enclosed service information.

Weiteres Zubehör auf unserer Homepage. More accessories: see our homepage.



Hepco & Becker GmbH
 An der Steinmauer 6
 D-66955 Pirmasens
 Germany

Tel.: +49 (0)6331 - 1453 - 100
 Fax: +49 (0)6331 - 1453 - 120
 eMail: vertrieb@hepco-becker.de
www.hepco-becker.de